



**HYDROCH**  
HEAT EXCHANGERS

**We Work for the Best**

**Genel Ürün Katalođu**  
General Product Catalog

We Work for **the Best**





## We Work for the Best

Hydroch Isıtma ve Soğutma Cihazları olarak global dünyanın değişimlerine hızla uyum sağlayarak, son teknolojiler ile üretim yapmaktayız. Başlıca; enerji, çevre, gıda, denizcilik ve soğutma endüstrisi olmak üzere sizlerin ihtiyaçlarını karşılayacak şekilde üretim yapmaktayız.

Sahip olduğumuz birçok kaynak sayesinde, ısı değiştiricilerinin; araştırılması, geliştirilmesi ve üretimine adanmış, sorumlu, kararlı, çok hevesli bir ekip ile yapılandırılmış ve markamıza kendimizi adanmış bir kuruluşuz.

Hydroch ailesi olarak, büyümeye ve soğutma sektörüne lider olma yolunda emin adımlarla ilerlemekteyiz.

As Hydroch Heat Exchangers, we are producing with the latest technology that keep up with the changes of the global world quickly. It offers services in the market with products that fully meet the needs of customers, mainly in the energy, environment, food, maritime and refrigeration industries.

Thanks to the many resources we have, research and development of heat exchangers and dedicated, responsible, committed to its production, structured with a very enthusiastic team and we are an organization committed to our brand.

The Hydroch family is committed to growth and taking firm steps towards becoming a leader in the cooling sector.



**1.500+**  
Yıllık Üretim  
Adedi

**1500+**  
Annual  
Production



**3.800m<sup>2</sup>**  
Kapalı Üretim  
Alanı

**3800m<sup>2</sup>**  
Production  
Area









**10+**  
Yıllık  
Deneyim

**10+**  
Years of  
Experience



**21+**  
İhracat Yapılan  
Ülkeler

**21+**  
Export  
Countries

	<b>HR Serisi U-Borulu Shell&amp;Tube Evaporatörler</b> HR Series U-Tube Shell&Tube Evaporators	<b>5 - 9</b>
	<b>HL Serisi Ters Akışlı Shell&amp;Tube Evaporatörler</b> HL Series Reverse Flow Shell&Tube Evaporators	<b>11 - 15</b>
	<b>Hydroch Bilgilendirme</b> Hydroch Information	<b>16</b>
	<b>HC Serisi Tatlı Su Soğutmalı Shell&amp;Tube Kondenserler</b> HC Series Fresh Water Cooled Shell&Tube Condensers	<b>17 - 21</b>
	<b>HC-SW Serisi Deniz Suyu Soğutmalı Shell&amp;Tube Kondenserler</b> HC-SW Series Sea Water Cooled Shell&Tube Condensers	<b>23 - 27</b>
	<b>Aksesuarlar</b> Accessories	<b>28</b>
	<b>HMC Serisi Micro-Channel Kondenserler</b> HMC Series Micro-Channel Condensers	<b>29 - 39</b>
	<b>HMC Serisi Ticari Tip Kasetli Micro-Channel Kondenserler</b> HMC Series Micro-Channel Condensers for Commercial Refrigeration and HVAC application	<b>40</b>



**HYDROCH**  
HEAT EXCHANGERS

We Work for **the Best**

# SHELL&TUBE EVAPORATORS | **HR** SERIES

HR SERIES U-TUBE EVAPORATORS  
HR SERİSİ U BORULU EVAPORATÖRLER

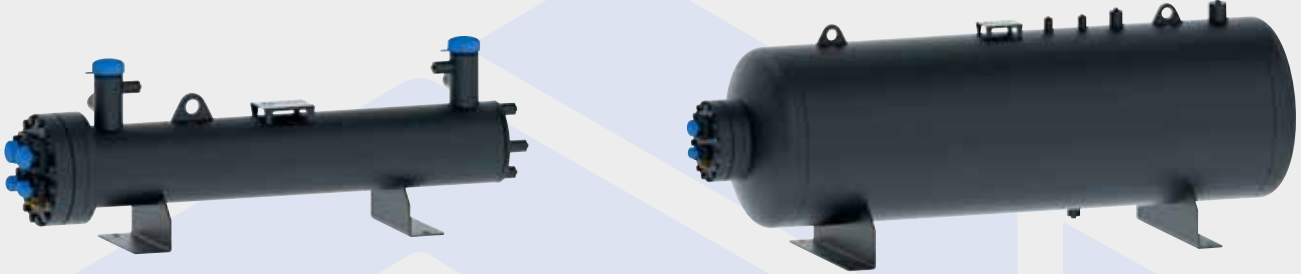


# HR Serisi U-Borulu Shell&Tube Evaporatörler

## HR Series U-Tube Shell&Tube Evaporators

HR Serisi U-Tube Evaporatörler; endüstriyel soğutma sistemlerinde soğuk su ihtiyacını karşılamak amacıyla 20kW - 1500kW soğutma kapasitesi aralığında yüksek mukavemetli, titreşime ve korozyona dayanıklı, sızdırmaz contalı ve yüksek ısı transfer kabiliyetine sahip yivli bakır borulu olarak imal edilmektedir.

HR Series Shell&Tube Evaporators are manufactured with high durability, vibration and corrosion resistance, leak-proof gaskets and high heat transfer rate grooved copper tubes in the range of 20kW - 1500kW to meet cold water demand in industrial cooling systems.



### Teknik Detaylar

#### Technical Details

Boru Tarafı Tube Side	Test Basıncı / Test Pressure	40 Bar
	Maks. Çalışma Basıncı / Max. Working Pressure	30 Bar
Kovan Tarafı Shell Side	Test Basıncı / Test Pressure	12 Bar
	Maks. Çalışma Basıncı / Max. Working Pressure	10 Bar
Çalışma Sınırları / Operation Limits		-10°C / +90°C
Soğutucu Akışkan / Refrigerant		R407C
Su Giriş - Çıkış / Water Inlet-Outlet Temperature		12°C / 7°C
Evaporasyon / Evaporation Temperature		2°C
Kondenzasyon / Condensation Temperature		45°C
Aşırı Kızdırma / Superheating		5K
Kirlilik Faktörü / Fouling Factor		0,000043 m <sup>2</sup> k/W
Renk Kodu / Color Code		RAL 7021



# HR Serisi U-Borulu Shell&Tube Evaporatörler

## HR Series U-Tube Shell&Tube Evaporators

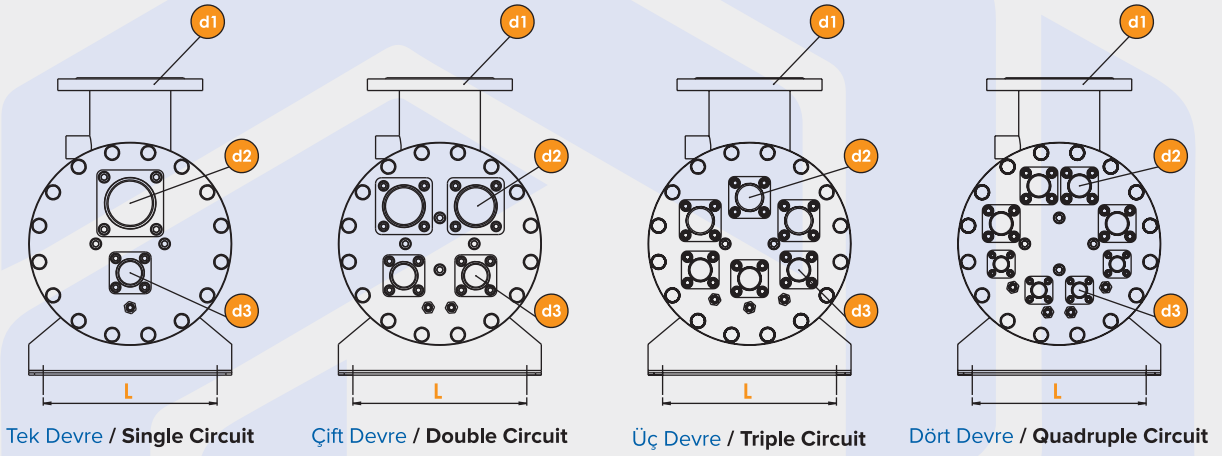
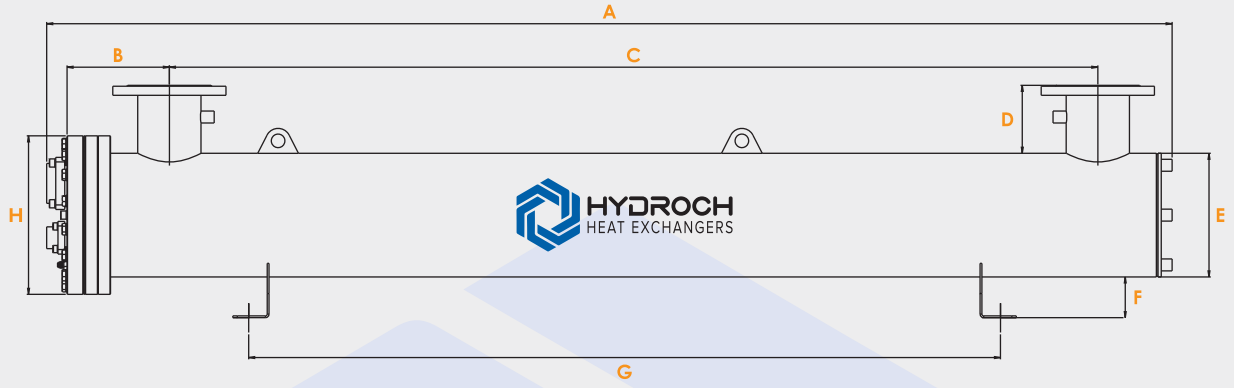
HR Serisi U Borulu Evaporatörler için Kapasite Tablosu  
Capacity Table for HR Series U-Tube Evaporators

MODEL	Devre Sayısı Circuit Number	Kapasite Capacity	Kapasite Capacity	Su Debisi Flow Rate	Basınç Kaybı Pressure Drop	Gaz Hacmi Freon Volume	Su Hacmi Water Volume	Ağırlık Weight
		kW	Tons (RT)	m <sup>3</sup> /h	kPa	L	L	kg
HR 20	1 - 2	19,9	5,4	3,4	2,49	3,3	14,5	50
HR 33	1 - 2	31,6	8,5	5,7	6,46	4,0	13,7	51
HR 40	1 - 2	39,2	10,6	6,9	9,39	4,2	13,0	53
HR 52	1 - 2	47,7	12,9	8,9	15,50	4,8	12,7	55
HR 60	1 - 2	62,5	17,0	10,3	13,03	5,1	24,4	62
HR 74	1 - 2	71,2	19,6	12,7	19,63	5,4	23,7	65
HR 85	1 - 2	85,3	23,6	14,6	31,96	5,9	23,0	66
HR 102	1 - 2	100,7	28,6	17,5	29,81	6,5	22,3	67
HR 125	1 - 2	122,1	34,5	21,5	43,63	8,0	27,8	76
HR 144	1 - 2	142,4	40,5	24,7	48,33	8,8	26,9	78
HR 168	1 - 2	161,7	46,0	28,7	50,25	9,6	25,8	78
HR 200	1 - 2	203,2	57,8	34,3	41,51	11,7	50,8	135
HR 250	1 - 2	247,8	70,8	42,9	44,58	14,9	47,0	137
HR 296	1 - 2	294,5	81,0	50,8	36,96	17,9	43,2	140
HR 345	1 - 2 - 3 - 4	353,8	106,2	59,2	46,31	23,0	100,7	185
HR 396	1 - 2 - 3 - 4	417,9	124,8	68,0	58,62	27,1	95,6	190
HR 452	1 - 2 - 3 - 4	449,4	137,3	77,6	36,17	30,9	207,8	265
HR 505	1 - 2 - 3 - 4	475,7	148,0	86,7	49,08	34,7	203,0	265
HR 580	1 - 2 - 3 - 4	568,4	172,4	99,9	62,14	40,1	196,2	280
HR 670	1 - 2 - 3 - 4	635,0	193,8	115,0	49,75	46,2	335,2	395
HR 777	1 - 2 - 3 - 4	725,2	218,1	133,4	41,28	52,4	327,5	410
HR 924	1 - 2 - 3 - 4	885,7	263,9	158,6	33,01	64,4	312,4	425
HR 1053	1 - 2 - 3 - 4	1069,3	318,8	180,7	45,30	77,3	296,3	460
HR 1148	1 - 2 - 3 - 4	1222,7	364,5	197,0	41,51	91,0	386,1	530
HR 1255	1 - 2 - 3 - 4	1313,6	390,6	215,4	49,61	94,9	381,2	535
HR 1350	1 - 2 - 3 - 4	1364,7	412,5	231,7	46,32	101,1	489,7	600
HR 1500	1 - 2 - 3 - 4	1595,7	479,1	257,5	57,58	116,6	469,0	630



# HR Serisi U-Borulu Shell&Tube Evaporatörler

## HR Series U-Tube Shell&Tube Evaporators

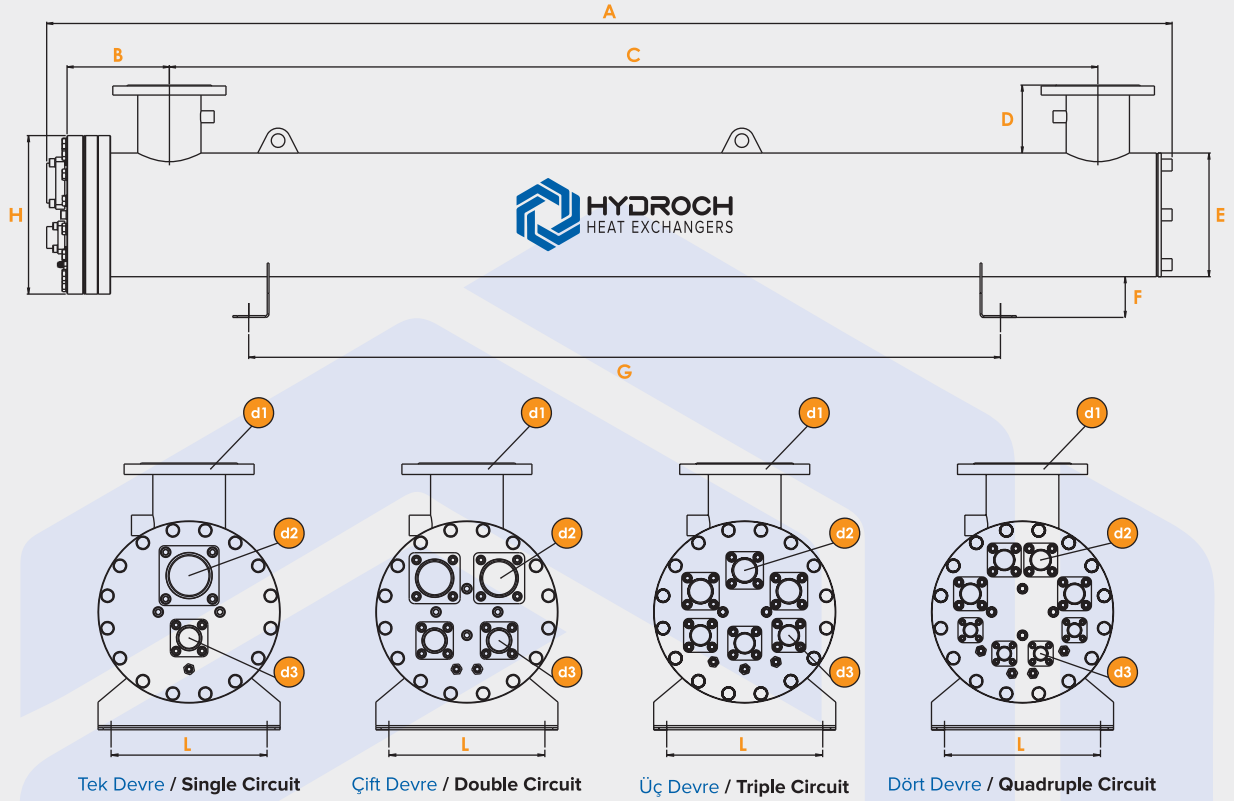


	HR 20	HR 33	HR 40	HR 52	HR 60	HR 74	HR 85	HR 102	HR 125	HR 144	HR 168	HR 200	HR 250	HR296
<b>A</b> (mm)	1066	1066	1066	1066	1641	1641	1641	1641	2016	2016	2016	2020	2020	2020
<b>B</b> (mm)	152	152	152	152	162	162	162	162	167	167	167	193	193	193
<b>C</b> (mm)	765	765	765	765	1330	1330	1330	1330	1685	1685	1685	1655	1655	1655
<b>D</b> (mm)	130	130	130	130	130	130	130	130	140	140	140	150	150	150
<b>E</b> (mm)	168	168	168	168	168	168	168	168	168	168	168	219	219	219
<b>F</b> (mm)	80	80	80	80	80	80	80	80	80	80	80	90	90	90
<b>G</b> (mm)	600	600	600	600	1040	1040	1040	1040	1250	1250	1250	1250	1250	1250
<b>H</b> (mm)	230	230	230	230	230	230	230	230	230	230	230	300	300	300
<b>L</b> (mm)	180	180	180	180	180	180	180	180	180	180	180	250	250	250
<b>d1</b> (mm)	2"-DN50	2"-DN50	2"-DN50	2"-DN50	2 1/2"-DN65	2 1/2"-DN65	2 1/2"-DN65	2 1/2"-DN65	3"-DN80	3"-DN80	3"-DN80	4"-DN100	4"-DN100	4"-DN100
<b>HRS - Tek Devre / Single Circuit</b>														
<b>d2</b> (mm)	Ø35	Ø35	Ø35	Ø35	Ø35	Ø35	Ø35	Ø35	Ø54	Ø54	Ø54	Ø67	Ø67	Ø67
<b>d3</b> (mm)	Ø22	Ø22	Ø22	Ø22	Ø22	Ø22	Ø22	Ø22	Ø22	Ø22	Ø22	Ø42	Ø42	Ø42
<b>HRD - Çift Devre / Double Circuit</b>														
<b>d2</b> (mm)	Ø35	Ø35	Ø35	Ø35	Ø35	Ø35	Ø35	Ø35	Ø35	Ø35	Ø35	Ø54	Ø54	Ø54
<b>d3</b> (mm)	Ø22	Ø22	Ø22	Ø22	Ø22	Ø22	Ø22	Ø22	Ø22	Ø22	Ø22	Ø35	Ø35	Ø35



# HR Serisi U-Borulu Shell&Tube Evaporatörler

## HR Series U-Tube Shell&Tube Evaporators



	HR 345	HR396	HR452	HR 505	HR 580	HR 670	HR 777	HR 924	HR 1053	HR 1148	HR 1255	HR 1350	HR 1500
<b>A</b> (mm)	2485	2485	3290	3290	3290	3310	3310	3310	3310	3330	3330	3330	3330
<b>B</b> (mm)	226	226	241	241	241	266	266	266	266	276	276	276	276
<b>C</b> (mm)	2050	2050	2815	2815	2815	2785	2785	2785	2785	2785	2785	2785	2785
<b>D</b> (mm)	150	150	150	150	150	180	180	180	180	180	180	180	180
<b>E</b> (mm)	273	273	324	324	324	406	406	406	406	457	457	508	508
<b>F</b> (mm)	90	90	90	90	90	90	90	90	90	90	90	90	90
<b>G</b> (mm)	1660	1660	2190	2190	2190	2110	2110	2110	2110	2190	2190	2190	2190
<b>H</b> (mm)	350	350	400	400	400	490	490	490	490	530	530	585	585
<b>L</b> (mm)	300	300	370	370	370	460	460	460	460	450	450	450	450
<b>d1</b> (mm)	5"-DN125	5"-DN125	6"-DN150	6"-DN150	6"-DN150	8"-DN200	8"-DN200	8"-DN200	8"-DN200	8"-DN200	8"-DN200	8"-DN200	8"-DN200
<b>HRS - Tek Devre / Single Circuit</b>													
<b>d2</b> (mm)	Ø80	Ø80	Ø80	Ø80	Ø80	Ø105	Ø105	Ø105	Ø105	Ø140	Ø140	Ø140	Ø140
<b>d3</b> (mm)	Ø42	Ø42	Ø42	Ø42	Ø42	Ø54	Ø54	Ø54	Ø54	Ø67	Ø67	Ø67	Ø67
<b>HRD - Çift Devre / Double Circuit</b>													
<b>d2</b> (mm)	Ø67	Ø67	Ø67	Ø67	Ø67	Ø80	Ø80	Ø80	Ø80	Ø105	Ø105	Ø105	Ø105
<b>d3</b> (mm)	Ø42	Ø42	Ø42	Ø42	Ø42	Ø42	Ø42	Ø42	Ø42	Ø42	Ø42	Ø54	Ø54
<b>HRT - Üç Devre / Triple Circuit</b>													
<b>d2</b> (mm)	Ø42	Ø42	Ø54	Ø54	Ø54	Ø67	Ø67	Ø67	Ø67	Ø80	Ø80	Ø80	Ø80
<b>d3</b> (mm)	Ø35	Ø35	Ø35	Ø35	Ø35	Ø35	Ø35	Ø35	Ø35	Ø42	Ø42	Ø42	Ø42
<b>HRQ - Dört Devre / Quadruple Circuit</b>													
<b>d2</b> (mm)	Ø35	Ø35	Ø42	Ø42	Ø42	Ø54	Ø54	Ø54	Ø54	Ø54	Ø54	Ø67	Ø67
<b>d3</b> (mm)	Ø22	Ø22	Ø35	Ø35	Ø35	Ø35	Ø35	Ø35	Ø35	Ø35	Ø35	Ø35	Ø35



**En iyisi için Çalışıyoruz**  
**We work for the Best**



We Work for **the Best**

# SHELL & TUBE EVAPORATORS

## HL SERIES

HL SERIES REVERSE FLOW EVAPORATORS  
HL SERİSİ TERS AKIŞLI EVAPORATÖRLER



# HL Serisi Ters Akışlı Shell&Tube Evaporatörler

## HL Series Reverse Flow Shell&Tube Evaporators

HL Serisi Ters Akışlı Evaporatörler, karşıt akış teknolojisi ile sağladığı yüksek ısı transfer performansı sayesinde endüstriyel soğutma, iklimlendirme sistemleri ve ısı geri kazanım uygulamalarında kullanıma uygundur. HL Serisi Evaporatörler R134a ve R1234ze gazları için optimize edilmiş olup diğer soğutucu akışkanlar ile kullanımda da yüksek performans sağlamaktadır. 210 kW'dan 1600 kW'a kadar soğutma kapasitesine sahip HL modeli evaporatörler isteğe göre 4 bağımsız devre sayısına kadar üretilmektedir.

HL Series Reverse Flow Evaporators are suitable for use in industrial cooling, air conditioning systems and heat recovery applications, thanks to the high heat transfer performance they provide with reverse flow technology. HL Series are optimized for R134a and R1234ze refrigerants and provide high performance when used with other refrigerants. The cooling capacity of HL line ranges from 210 kW to 1600 kW and they are manufactured with up to 4 standalone circuits.



### Teknik Detaylar Technical Details

<b>Boru Tarafı</b> Tube Side	<b>Test Basıncı / Test Pressure</b>	30 Bar
	<b>Maks. Çalışma Basıncı / Max. Working Pressure</b>	20 Bar
<b>Kovan Tarafı</b> Shell Side	<b>Test Basıncı / Test Pressure</b>	12 Bar
	<b>Maks. Çalışma Basıncı / Max. Working Pressure</b>	10 Bar
	<b>Çalışma Sınırları / Operation Limits</b>	-10°C / +90°C
	<b>Soğutucu Akışkan / Refrigerant</b>	R134a
	<b>Su Giriş - Çıkış / Water Inlet-Outlet Temperature</b>	12°C / 7°C
	<b>Evaporasyon / Evaporation Temperature</b>	2°C
	<b>Kondenzasyon / Condensation Temperature</b>	45°C
	<b>Aşırı Kızdırma / Superheating</b>	5K
	<b>Kirlilik Faktörü / Fouling Factor</b>	0,000043 m <sup>2</sup> k/W
	<b>Renk Kodu / Color Code</b>	RAL 7021



# HL Serisi Ters Akışlı Shell&Tube Evaporatörler

## HL Series Reverse Flow Shell&Tube Evaporators

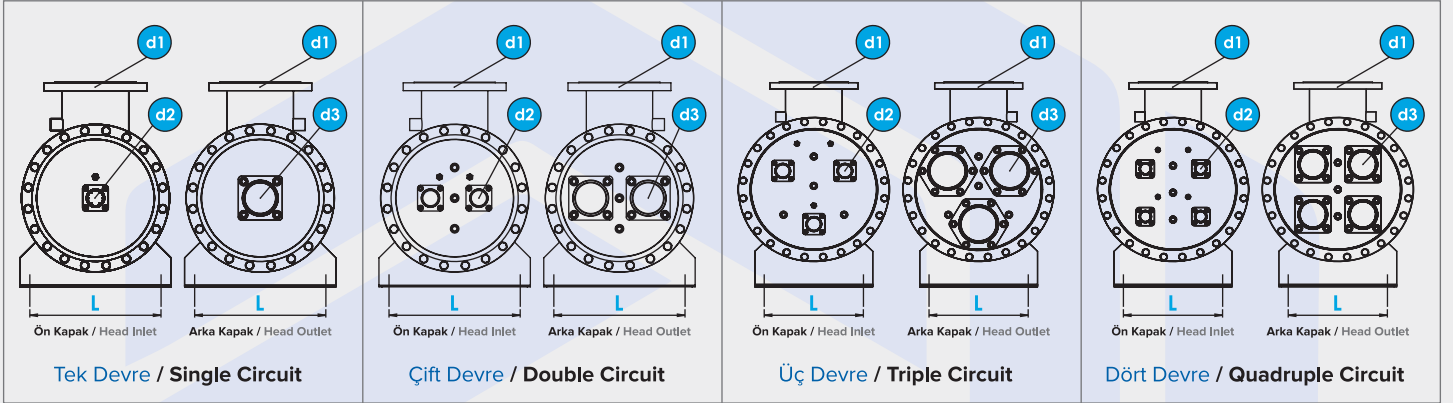
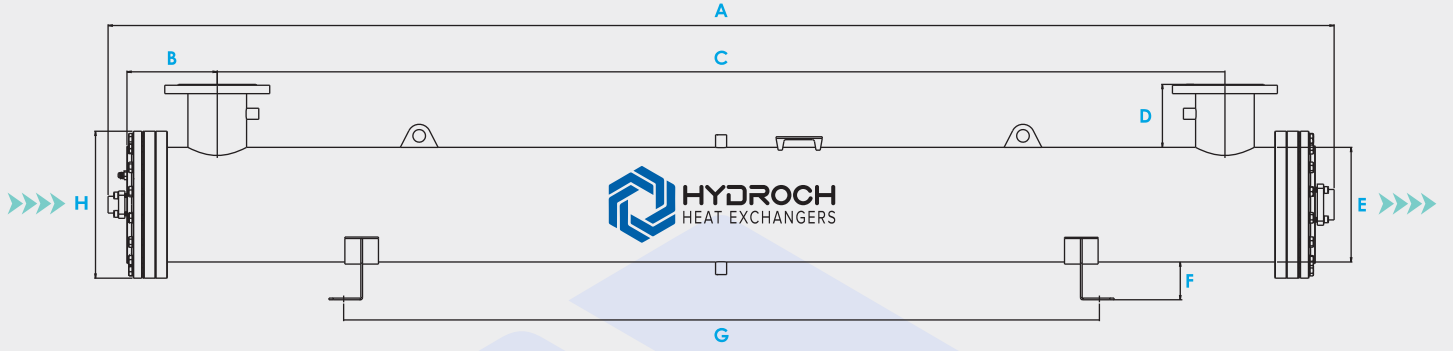
HL Serisi Evaporatörler için Kapasite Tablosu  
Capacity Table for HL Series Evaporators

MODEL	Devre Sayısı Circuit Number	Kapasite Capacity	Kapasite Capacity	Su Debisi Flow Rate	Basınç Kaybı Pressure Drop	Gaz Hacmi Freon Volume	Su Hacmi Water Volume	Ağırlık Weight
		kW	Tons (RT)	m <sup>3</sup> /h	kPa	L	L	kg
HL 210	1 - 2	242	68,8	41,2	41,2	32	100	240
HL 230	1 - 2	253	71,9	43,4	42,7	34	98	245
HL 260	1 - 2	290	82,5	49,8	47,3	37	94	250
HL 300	1 - 2	351	99,8	60,1	55,7	41	89	255
HL 350	1 - 2	403	114,6	68,7	62,1	46	157	315
HL 370	1 - 2	439	124,8	75,5	48,0	53	150	324
HL 440	1 - 2	469	133,4	80,7	36,2	58	142	332
HL 490	1 - 2	524	149,0	89,6	47,3	63	137	341
HL 560	1 - 2 - 3 - 4	595	169,2	103,0	33,0	73	250	481
HL 630	1 - 2 - 3 - 4	660	187,7	113,3	41,7	80	242	498
HL 700	1 - 2 - 3 - 4	761	216,4	128,7	58,1	87	232	511
HL 800	1 - 2 - 3 - 4	812	230,9	142,5	38,0	95	224	522
HL 860	1 - 2 - 3 - 4	889	252,8	152,8	46,4	101	217	532
HL 930	1 - 2 - 3 - 4	1007	286,3	168,2	67,4	117	391	661
HL 1000	1 - 2 - 3 - 4	1077	306,2	180,2	74,3	124	383	677
HL 1100	1 - 2 - 3 - 4	1139	323,9	197,4	48,1	132	372	686
HL 1200	1 - 2 - 3 - 4	1319	375,1	226,6	63,6	143	359	709
HL 1300	2 - 3 - 4	1390	395,2	231,7	80,8	154	515	785
HL 1400	2 - 3 - 4	1472	418,6	240,3	93,7	162	504	800
HL 1500	2 - 3 - 4	1575	447,8	271,2	62,5	173	490	821
HL 1600	2 - 3 - 4	1715	487,7	295,2	72,4	188	473	845



# HL Serisi Ters Akışlı Shell&Tube Evaporatörler

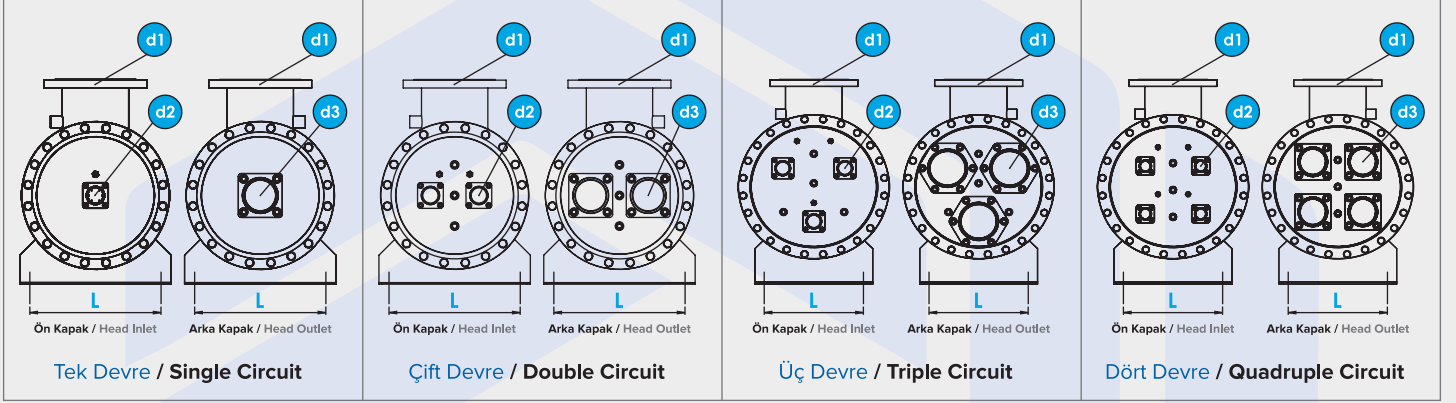
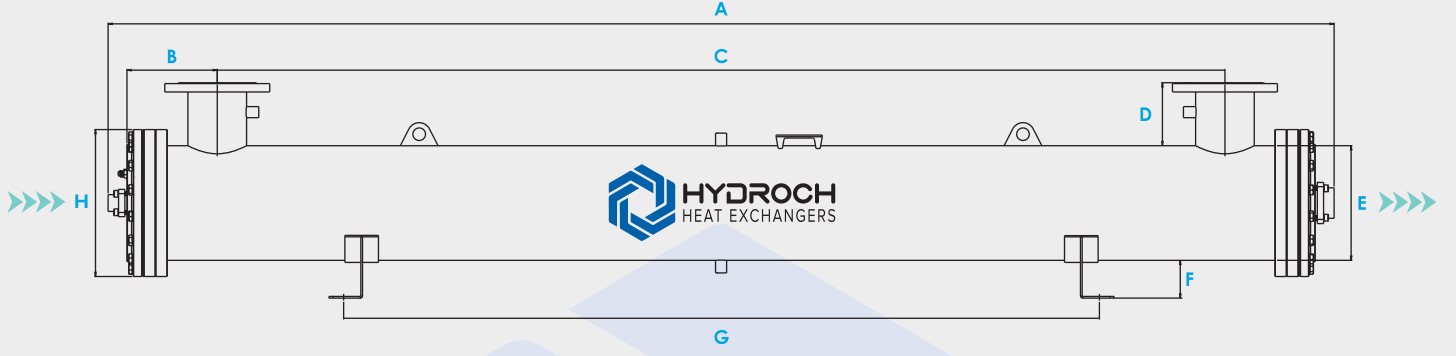
## HL Series Reverse Flow Shell&Tube Evaporators



	HL 210	HL 230	HL 260	HL 300	HL 350	HL 370	HL 440	HL 490	HL 560	HL 630	HL 700
<b>A</b> (mm)	2716	2716	2716	2716	2950	2950	2950	2950	2960	2960	2960
<b>B</b> (mm)	215	215	215	215	225	225	225	225	250	250	250
<b>C</b> (mm)	2200	2200	2200	2200	2400	2400	2400	2400	2350	2350	2350
<b>D</b> (mm)	150	150	150	150	150	150	150	150	180	180	180
<b>E</b> (mm)	273	273	273	273	324	324	324	324	406	406	406
<b>F</b> (mm)	90	90	90	90	90	90	90	90	90	90	90
<b>G</b> (mm)	1580	1580	1580	1580	1800	1800	1800	1800	1800	1800	1800
<b>H</b> (mm)	350	350	350	350	400	400	400	400	490	490	490
<b>L</b> (mm)	350	350	350	350	350	350	350	350	450	450	450
<b>d1</b>	5"- DN125	5"- DN125	5"- DN125	5"- DN125	6"-DN150	6"-DN150	6"-DN150	6"-DN150	8"-DN200	8"-DN200	8"-DN200
<b>HLS - Tek Devre / Single Circuit</b>											
<b>d2</b> (mm)	Ø42	Ø42	Ø42	Ø42	Ø42	Ø42	Ø42	Ø42	Ø54	Ø54	Ø54
<b>d3</b> (mm)	Ø80	Ø80	Ø80	Ø80	Ø105	Ø105	Ø105	Ø105	Ø105	Ø105	Ø105
<b>HLD - Çift Devre / Double Circuit</b>											
<b>d2</b> (mm)	Ø35	Ø35	Ø35	Ø35	Ø42	Ø42	Ø42	Ø42	Ø54	Ø54	Ø54
<b>d3</b> (mm)	Ø67	Ø67	Ø67	Ø67	Ø80	Ø80	Ø80	Ø80	Ø105	Ø105	Ø105
<b>HLT - Üç Devre / Triple Circuit</b>											
<b>d2</b> (mm)	-	-	-	-	-	-	-	-	Ø54	Ø54	Ø54
<b>d3</b> (mm)	-	-	-	-	-	-	-	-	Ø105	Ø105	Ø105
<b>HLQ- Dört Devre / Quadruple Circuit</b>											
<b>d2</b> (mm)	-	-	-	-	-	-	-	-	Ø54	Ø54	Ø54
<b>d3</b> (mm)	-	-	-	-	-	-	-	-	Ø80	Ø80	Ø80

# HL Serisi Ters Akışlı Shell&Tube Evaporatörler

## HL Series Reverse Flow Shell&Tube Evaporators



	HL 800	HL 860	HL 930	HL 1000	HL 1100	HL 1200	HL 1300	HL 1400	HL 1500	HL 1600
<b>A</b> (mm)	2960	2960	2960	2960	2960	2960	3810	3810	3810	3810
<b>B</b> (mm)	250	250	250	250	250	250	250	250	250	250
<b>C</b> (mm)	2350	2350	2350	2350	2350	2350	3200	3200	3200	3200
<b>D</b> (mm)	180	180	180	180	180	180	180	180	180	180
<b>E</b> (mm)	406	406	508	508	508	508	508	508	508	508
<b>F</b> (mm)	90	90	100	100	100	100	100	100	100	100
<b>G</b> (mm)	1800	1800	1800	1800	1800	1800	2500	2500	2500	2500
<b>H</b> (mm)	490	490	585	585	585	585	585	585	585	585
<b>L</b> (mm)	450	450	405	405	405	405	405	405	405	405
<b>d1</b>	8"-DN200	8"-DN200	8"-DN200	8"-DN200	8"-DN200	8"-DN200	8"-DN200	8"-DN200	8"-DN200	8"-DN200
<b>HLS - Tek Devre / Single Circuit</b>										
<b>d2</b> (mm)	Ø54	Ø54	* Ø42	* Ø42	* Ø42	* Ø42	-	-	-	-
<b>d3</b> (mm)	Ø105	Ø105	Ø140	Ø140	Ø140	Ø140	-	-	-	-
<b>HLD - Çift Devre / Double Circuit</b>										
<b>d2</b> (mm)	Ø54	Ø54	Ø67	Ø67	Ø67	Ø67	Ø67	Ø67	Ø67	Ø67
<b>d3</b> (mm)	Ø105	Ø105	Ø105	Ø105	Ø105	Ø105	Ø140	Ø140	Ø140	Ø140
<b>HLT - Üç Devre / Triple Circuit</b>										
<b>d2</b> (mm)	Ø54	Ø54	Ø54	Ø54	Ø54	Ø54	Ø54	Ø54	Ø54	Ø54
<b>d3</b> (mm)	Ø105	Ø105	Ø105	Ø105	Ø105	Ø105	Ø140	Ø140	Ø140	Ø140
<b>HLQ- Dört Devre / Quadruple Circuit</b>										
<b>d2</b> (mm)	Ø54	Ø54	Ø54	Ø54	Ø54	Ø54	Ø54	Ø54	Ø54	Ø54
<b>d3</b> (mm)	Ø80	Ø80	Ø105	Ø105	Ø105	Ø105	Ø105	Ø105	Ø105	Ø105

\*HLS (Tek Devre) 930 - 1200 arası modellerde ön kapak çift giriş, arka kapak tek çıkış olarak çalışılmaktadır.

\*HLS (Single Circuit) models between 930 - 1200 operate as double inlet for front head and single outlet for back head.


Tüm teknik bilgiler, açıklamalar ve fiyatlar önceden haber vermeksizin değiştirilebilir.  
All technical information, descriptions and prices are subject to change without prior notice.



[www.hydroch.com](http://www.hydroch.com)

## Ürün Kodu / Product Code

Örnek Ürün Kodu / Sample Product Code:



### H R D 1350 - T

**Su Giriş - Çıkış Yönleri / Water Inlet - Outlet Directions**  
**T** (Üst / Top)  
**L** (Sol / Left)  
**R** (Sağ / Right)  
\*Not Available for HC Series and HC-SW Series

**Model Numarası / Model Number**  
Nominal Kapasite / Nominal Capacity

**Devre Sayıları / Circuit Numbers**  
**S** (Tek Devre / Single Circuit)  
**D** (Çift Devre / Double Circuit)  
**T** (Üç Devre / Triple Circuit)  
**Q** (Dört Devre / Quadruple Circuit)  
\*Not Available for HC Series and HC-SW Series

**Ürün Grupları / Product Groups**  
**HR** (U - Borulu Evaporatörler / U-Tube Evaporators)  
**HL** (Ters Akışlı Evaporatörler / Reverse Flow Evaporators)  
**HC** (Tatlı Su Soğutmalı Kondensörler / Fresh Water Cooled Condenser)  
**HC-SW** (Deniz Suyu Soğutmalı Kondensörler / Sea Water Cooled Condensers)

## Antifriz Önerileri / Antifreeze Recommendations

Donma Derecesi °C Freezing Degree °C	Etilen Glikol % Ethylene Glycol %	Propilen Glikol % Propylene Glycol %
-10	24	27
-24	36	39
-27	46	49
-40	53	55

\*Su için örnek tablodur. Kullanacağınız antifrizin özelliklerine göre uygulama yapılmalıdır.  
\*Sample table for water. Application should be made according to the properties of the antifreeze you will use.

## Opsiyonel Özellikler / Optional Features

<b>Opsiyonel Kovan Materyalleri / Optional Shell Materials</b>	<b>Paslanmaz 304 / Galvaniz Kaplama / Karbon Çelik</b> AISI 304 / Galvanized Coating / Carbon Steel
<b>Opsiyonel Bakır Boru Çapları / Optional Copper Tube Diameters</b>	Ø7 mm - Ø8 mm - Ø9,52 mm Yivli / Grooved
<b>Opsiyonel Gaz Tarafı Bağlantıları / Optional Freon Side Connections</b>	<b>Kaynak - Flanş - Rotalock</b> Welding - Flange - Rotalock
<b>Opsiyonel Su Tarafı Bağlantıları / Optional Water Side Connections</b>	<b>Dişli - Flanş - Kaplin</b> Gear - Flange - Coupling
<b>Farklı renk seçenekleri uygulanabilir. / Different color options can be applied.</b>	

\*Opsiyonel özellikler modellere göre farklılık gösterebilir. (HR, HL ve HC Serileri)  
\*Optional features may vary according to models (HR, HL and HC Series)





We Work for the **Best**

# SHELL&TUBE CONDENSERS | HC SERIES

HC SERIES SHELL&TUBE CONDENSERS  
HC SERİSİ SHELL&TUBE KONDENSERLER



# HC Serisi Tatlı Su Soğutmalı Shell&Tube Kondenseler

## HC Series Fresh Water Cooled Shell&Tube Condensers

HC Serisi Shell&Tube Kondenselerinin ana uygulamaları, soğutma sistemlerinde soğutucu gazların yoğuşturulması ve ısı geri kazanımıdır. HC Serisi Shell&Tube Kondenseler standart çalışma koşullarında 20 kW'dan 1670 kW soğutma kapasitesine kadar en yüksek verim ve en düşük basınç kaybı sağlayacak şekilde üretilmektedir.

HC serisi Shell&Tube Kondenseler şehir suyu ve kule suyu kullanılan soğutma uygulamalarına uygundur.

Hydroch, standart ürün yelpazesi dışında müşteri odaklı özel projeler için de hizmet vermektedir.

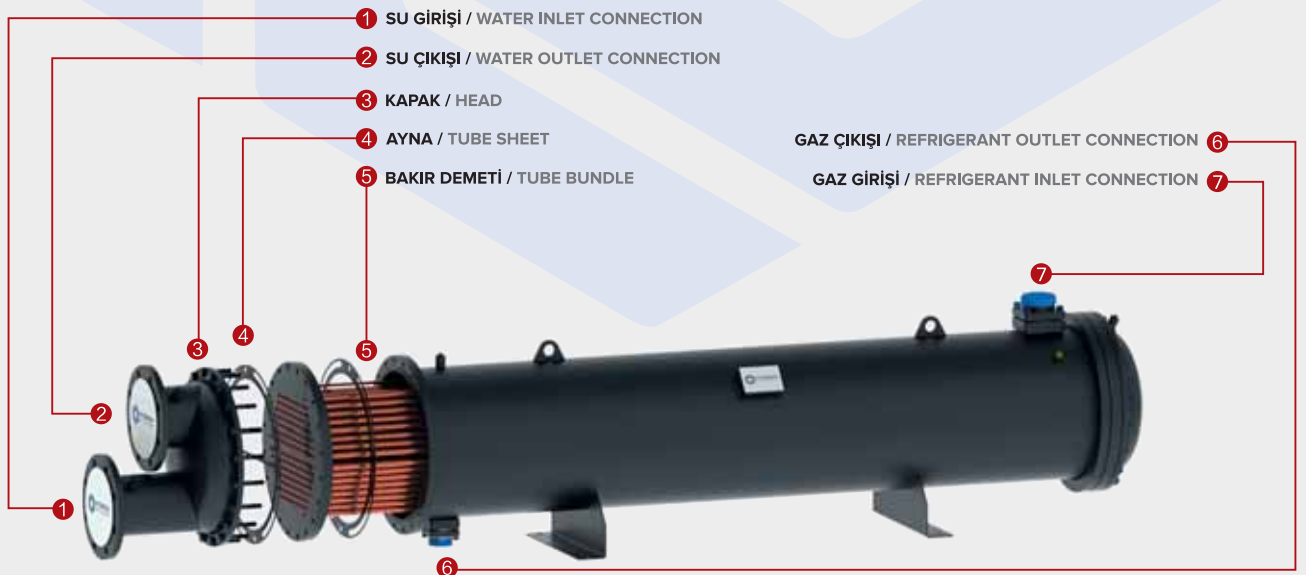
The main application of HC Series Shell&Tube Condensers are condensation of refrigerant gases and heat recovery in cooling systems. HC Series Shell&Tube Condensers are designed to provide the highest efficiency and lowest pressure drop from 20 kW to 1670 kW cooling capacity under standard operating conditions.

HC series Shell&Tube Condensers are suitable for cooling projects using tap water and tower water. Apart from its standard product range, Hydroch can also provide services for customized special projects.



### Teknik Detaylar Technical Details

Boru Tarafı Tube Side	Test Basıncı / Test Pressure	12 Bar
	Maks. Çalışma Basıncı / Max. Working Pressure	10 Bar
Kovan Tarafı Shell Side	Test Basıncı / Test Pressure	40 Bar
	Maks. Çalışma Basıncı / Max. Working Pressure	30 Bar
	Çalışma Sınırları / Operation Limits	-10°C / +90°C
	Soğutucu Akışkan / Refrigerant	R407C
	Su Giriş - Çıkış / Water Inlet-Outlet Temperature	28°C / 33°C
	Kondenzasyon / Condensation Temperature	42°C
	Aşırı Kızdırma / Superheating	3K
	Kirlilik Faktörü / Fouling Factor	0,000043 m <sup>2</sup> k/W
	Renk Kodu / Color Code	RAL 7021



# HC Serisi Tatlı Su Soğutmalı Shell&Tube Kondensерler

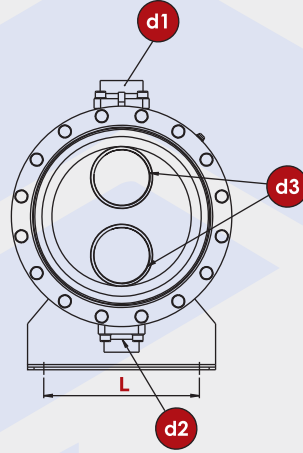
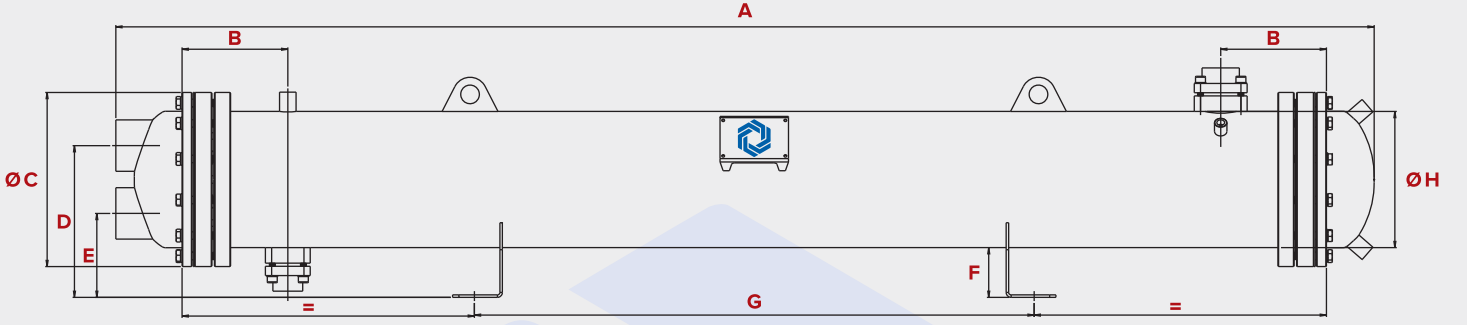
## HC Series Fresh Water Cooled Shell&Tube Condensers

HC Serisi Kondensерler için Kapasite Tablosu  
Capacity Table for HC Series Condensers

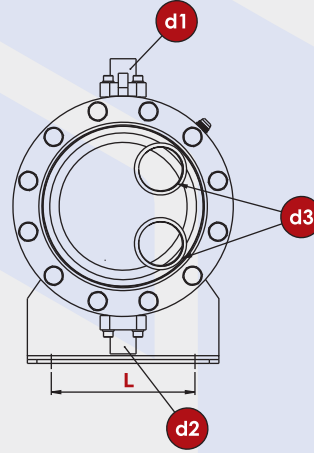
MODEL	Kapasite Capacity	Kapasite Capacity	Su Debisi Flow Rate	Basınç Kaybı Pressure Drop	Geçiş Pass	Gaz Hacmi Freon Volume	Su Hacmi Water Volume	Ağırlık Weight
	kW	Tons (RT)	m <sup>3</sup> /h	kPa		L	L	
HC 20	22	6,3	3,5	16	4	10,4	3,6	41
HC 30	34	9,7	6,1	26	4	9,7	4,2	43
HC 40	43	12,2	7,8	28	4	9,0	4,7	44
HC 50	52	14,8	9,5	32	4	8,2	5,3	48
HC 60	59	16,8	11,2	35	4	7,5	5,9	50
HC 75	80	22,7	12,9	22	2	20,2	6,4	57
HC 90	95	27,0	15,6	20	2	18,7	7,6	60
HC 105	103	29,3	17,3	21	2	17,2	8,7	63
HC 120	114	32,4	20,8	25	2	15,6	9,8	67
HC 135	125	35,5	22,4	27	2	14,9	10,4	69
HC 145	143	40,7	25,1	45	2	22,3	10,6	72
HC 160	165	46,9	28,6	48	2	20,3	12,1	77
HC 180	179	50,9	31,2	51	2	19,3	12,8	80
HC 200	207	58,9	34,6	39	2	41,9	16,6	106
HC 225	229	65,1	38,1	41	2	39,9	18,1	109
HC 250	253	71,9	42,4	46	2	38,0	19,5	113
HC 270	276	78,5	45,9	50	2	36,0	21,0	118
HC 290	298	84,7	49,3	53	2	34,0	22,5	123
HC 320	324	92,1	54,2	40	2	66,9	26,3	152
HC 345	348	99,0	58,8	44	2	64,9	27,8	156
HC 370	382	108,6	62,3	43	2	60,9	30,7	167
HC 400	425	120,8	69,2	31	2	57,0	33,6	176
HC 440	474	134,8	77,9	34	2	53,0	36,5	186
HC 475	500	142,2	83,2	36	2	91,3	41,1	230
HC 510	559	158,9	90,0	36	2	85,3	45,4	235
HC 560	599	170,3	95,2	36	2	81,4	48,4	244
HC 620	652	185,4	106,0	41	2	77,4	51,3	254
HC 680	704	200,2	117,0	47	2	73,4	54,2	264
HC 760	796	226,3	132,0	32	2	91,9	64,2	319
HC 850	871	247,7	145,0	36	2	88,4	66,7	328
HC 950	1041	296,0	163,0	38	2	150,8	80,5	391
HC 1050	1180	335,5	180,0	38	2	137,5	90,3	423
HC 1100	1246	354,3	190,0	39	2	131,9	94,3	437
HC 1210	1360	386,7	211,0	43	2	189,8	105,5	506
HC 1340	1494	424,8	235,0	48	2	178,7	113,6	533
HC 1500	1676	476,6	263,0	51	2	236,8	131,5	618
HC 1670	1854	527,2	291,0	55	2	221,3	142,8	640

# HC Serisi Tatlı Su Soğutmalı Shell&Tube Kondenseler

## HC Series Fresh Water Cooled Shell&Tube Condensers



2 Geçiş / 2 Pass



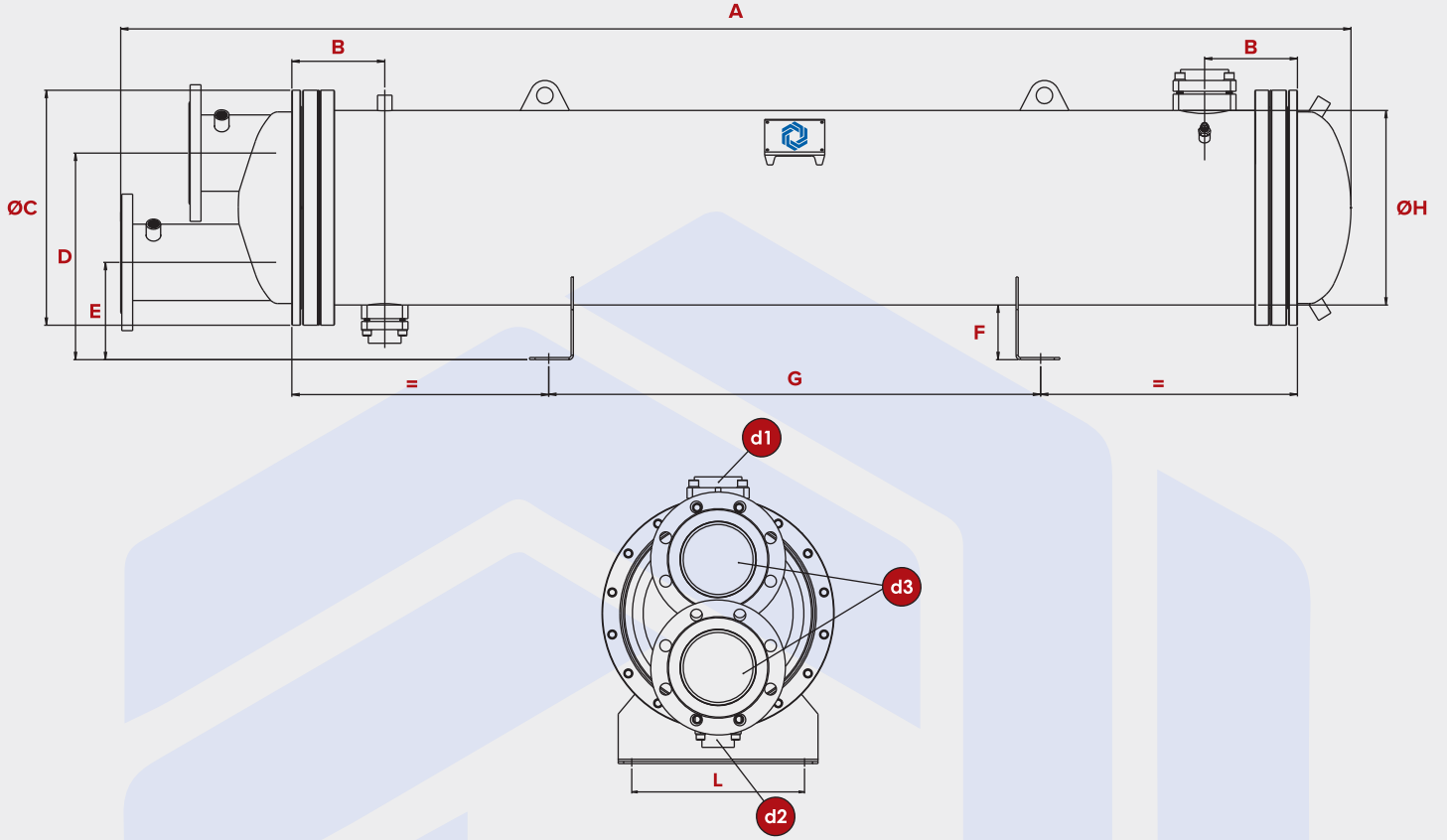
4 Geçiş / 4 Pass

	A (mm)	B (mm)	C (mm)	D (mm)	E (mm)	F (mm)	G (mm)	H (mm)	L (mm)	d1 (mm)	d2 (mm)	d3
HC 20	867	120	230	203	125	80	350	168	150	Ø22	Ø22	1½"
HC 30	867	120	230	203	125	80	350	168	150	Ø22	Ø22	1½"
HC 40	867	120	230	203	125	80	350	168	150	Ø22	Ø22	1½"
HC 50	867	120	230	203	125	80	350	168	150	Ø22	Ø22	1½"
HC 60	867	120	230	203	125	80	350	168	150	Ø22	Ø22	1½"
HC 75	1584	166	230	209	120	80	700	168	150	Ø35	Ø22	2"
HC 90	1584	166	230	209	120	80	700	168	150	Ø35	Ø22	2"
HC 105	1584	166	230	209	120	80	700	168	150	Ø35	Ø22	2"
HC 120	1584	166	230	209	120	80	700	168	150	Ø35	Ø22	2"
HC 135	1584	166	230	209	120	80	700	168	150	Ø35	Ø22	2"
HC 145	1984	166	230	209	120	80	900	168	150	Ø42	Ø35	2"
HC 160	1984	166	230	209	120	80	900	168	150	Ø42	Ø35	2"
HC 180	1984	166	230	209	120	80	900	168	150	Ø42	Ø35	2"
HC 200	2023	170	280	244	135	80	900	219	200	Ø54	Ø42	2½"
HC 225	2023	170	280	244	135	80	900	219	200	Ø54	Ø42	2½"
HC 250	2023	170	280	244	135	80	900	219	200	Ø54	Ø42	2½"
HC 270	2023	170	280	244	135	80	900	219	200	Ø54	Ø42	2½"
HC 290	2023	170	280	244	135	80	900	219	200	Ø54	Ø42	2½"

\* HC 20 ve HC 290 arası modellerin su bağlantıları dişlidir.  
The water connections of the models between HC 20 and HC 290 are threaded.

# HC Serisi Tatlı Su Soğutmalı Shell&Tube Kondensерler

## HC Series Fresh Water Cooled Shell&Tube Condensers



	A (mm)	B (mm)	C (mm)	D (mm)	E (mm)	F (mm)	G (mm)	H (mm)	L (mm)	d1 (mm)	d2 (mm)	d3
HC 320	2215	170	340	312	162	100	900	273	240	Ø54	Ø42	3"
HC 345	2215	170	340	312	162	100	900	273	240	Ø54	Ø42	3"
HC 370	2215	170	340	312	162	100	900	273	240	Ø54	Ø42	3"
HC 400	2215	170	340	312	162	100	900	273	240	Ø54	Ø42	3"
HC 440	2215	170	340	312	162	100	900	273	240	Ø54	Ø42	3"
HC 475	2243	170	400	349	176	100	900	324	280	Ø80	Ø54	4"
HC 510	2243	170	400	349	176	100	900	324	280	Ø80	Ø54	4"
HC 560	2243	170	400	349	176	100	900	324	280	Ø80	Ø54	4"
HC 620	2243	170	400	349	176	100	900	324	280	Ø80	Ø54	4"
HC 680	2243	170	400	349	176	100	900	324	280	Ø80	Ø54	4"
HC 760	2251	170	430	378	178	100	900	356	320	Ø80	Ø54	5"
HC 850	2251	170	430	378	178	100	900	356	320	Ø80	Ø54	5"
HC 950	2447	170	480	419	188	100	1000	406	370	Ø80	Ø54	6"
HC 1050	2447	170	480	419	188	100	1000	406	370	Ø80	Ø54	6"
HC 1100	2447	170	480	419	188	100	1000	406	370	Ø80	Ø54	6"
HC 1210	2481	170	540	444	213	100	1000	457	420	Ø105	Ø80	6"
HC 1340	2481	170	540	444	213	100	1000	457	420	Ø105	Ø80	6"
HC 1500	2505	170	590	470	239	100	1000	508	470	Ø105	Ø80	6"
HC 1670	2505	170	590	470	239	100	1000	508	470	Ø105	Ø80	6"

\* HC 320 ve HC 1670 arası modellerin su bağlantıları flanşlıdır.  
\* The water connections of the models between HC 320 and HC 1670 are flanged.



“Önce Kalite”

QUALITY FIRST



We Work for the Best

# SHELL&TUBE CONDENSERS | HC-SW SERIES

HC-SW SERIES SEA WATER COOLED SHELL&TUBE CONDENSERS  
HC-SW SERİSİ DENİZ SUYU SOĞUTMALI SHELL&TUBE KONDENSERLER



# HC-SW Serisi Deniz Suyu Soğutmalı Shell&Tube Kondenseler

## HC-SW Series Sea Water Cooled Shell&Tube Condensers

HC-SW Serisi Shell&Tube kondenselerinin temel uygulama alanları ortam olarak deniz suyu kullanılan klima sistemlerinde ve deniz suyu kullanılan soğutma tesisleridir.

HC-SW Serisi Shell&Tube kondenseler standart çalışma koşullarında 20 kW'dan 1670 kW soğutma kapasitesine kadar en yüksek verim ve en düşük basınç kaybı sağlayacak şekilde üretilmektedir.

Hydroch, standart ürün yelpazesi dışında müşteri odaklı özel projeler için de hizmet vermektedir.

The main application areas of HC-SW Series Shell&Tube condensers are air conditioning systems using sea water as medium and cooling plants using sea water.

HC-SW Series Shell&Tube condensers are manufactured to provide the highest efficiency and lowest pressure loss from 20 kW to 1670 kW cooling capacity under standard operating conditions.

Apart from its standard product range, Hydroch can also provide services for customized special projects.



### Teknik Detaylar Technical Details

Boru Tarafı Tube Side	Test Basıncı / Test Pressure	12 Bar
	Maks. Çalışma Basıncı / Max. Working Pressure	10 Bar
Kovan Tarafı Shell Side	Test Basıncı / Test Pressure	40 Bar
	Maks. Çalışma Basıncı / Max. Working Pressure	30 Bar
	Çalışma Sınırları / Operation Limits	-10°C / +90°C
	Soğutucu Akışkan / Refrigerant	R407C
	Su Giriş - Çıkış / Water Inlet-Outlet Temperature	28°C / 33°C
	Kondenzasyon / Condensation Temperature	42°C
	Aşırı Kızdırma / Superheating	3K
	Kirlilik Faktörü / Fouling Factor	0,000086 m <sup>2</sup> k/W
	Renk Kodu / Color Code	RAL 7021





# HC-SW Serisi Deniz Suyu Soğutmalı Shell&Tube Kondensерler

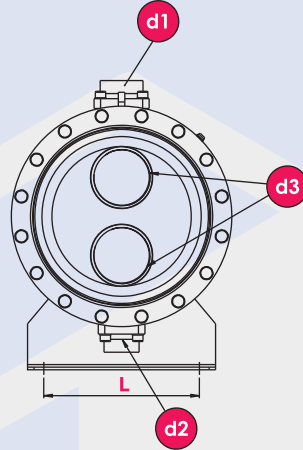
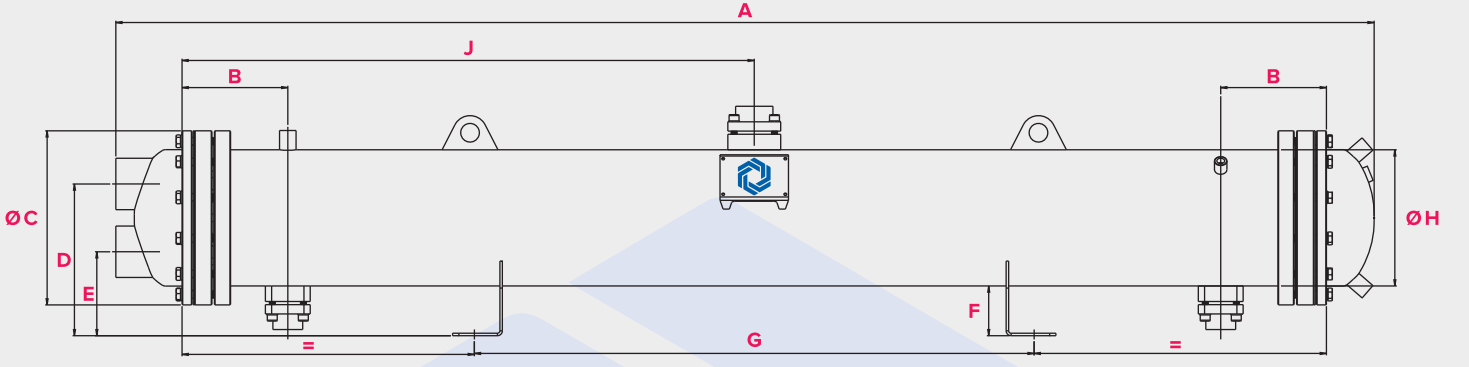
## HC-SW Series Sea Water Cooled Shell&Tube Condensers

HC-SW Serisi Kondensерler için Kapasite Tablosu  
Capacity Table for HC-SW Series Condensers

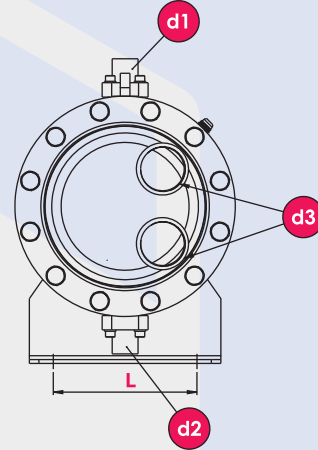
MODEL	Kapasite Capacity	Kapasite Capacity	Su Debisi Flow Rate	Basınç Kaybı Pressure Drop	Geçiş Pass	Gaz Hacmi Freon Volume	Su Hacmi Water Volume	Ağırlık Weight
	kW	Tons (RT)	m <sup>3</sup> /h	kPa		L	L	
HC-SW 20	21	5,9	3,5	16	4	10,4	3,6	41
HC-SW 30	32	9,1	6,1	26	4	9,7	4,2	43
HC-SW 40	40	11,3	7,8	28	4	9,0	4,7	44
HC-SW 50	48	13,6	9,5	32	4	8,2	5,3	48
HC-SW 60	57	16,2	11,2	35	4	7,5	5,9	50
HC-SW 75	71	20,1	12,9	22	2	20,2	6,4	57
HC-SW 90	82	23,3	15,6	20	2	18,7	7,6	60
HC-SW 105	94	26,7	17,3	21	2	17,2	8,7	63
HC-SW 120	107	30,4	20,8	25	2	15,6	9,8	67
HC-SW 135	120	34,1	22,4	27	2	14,9	10,4	69
HC-SW 145	131	37,2	25,1	45	2	22,3	10,6	72
HC-SW 160	146	41,5	28,6	48	2	20,3	12,1	77
HC-SW 180	162	46,1	31,2	51	2	19,3	12,8	80
HC-SW 200	185	52,6	34,6	39	2	41,9	16,6	106
HC-SW 225	206	58,6	38,1	41	2	39,9	18,1	109
HC-SW 250	228	64,8	42,4	46	2	38,0	19,5	113
HC-SW 270	249	70,8	45,9	50	2	36,0	21,0	118
HC-SW 290	268	76,2	49,3	53	2	34,0	22,5	123
HC-SW 320	290	82,5	54,2	40	2	66,9	26,3	152
HC-SW 345	313	89,0	58,8	44	2	64,9	27,8	156
HC-SW 370	345	98,1	62,3	43	2	60,9	30,7	167
HC-SW 400	381	108,3	69,2	31	2	57,0	33,6	176
HC-SW 440	422	119,9	77,9	34	2	53,0	36,5	186
HC-SW 475	450	127,9	83,2	36	2	91,3	41,1	230
HC-SW 510	500	142,2	90,0	36	2	85,3	45,4	235
HC-SW 560	532	151,3	95,2	36	2	81,4	48,4	244
HC-SW 620	587	166,9	106,0	41	2	77,4	51,3	254
HC-SW 680	634	180,3	117,0	47	2	73,4	54,2	264
HC-SW 760	728	207,0	132,0	32	2	91,9	64,2	319
HC-SW 850	780	221,8	145,0	36	2	88,4	66,7	328
HC-SW 950	930	264,4	163,0	38	2	150,8	80,5	391
HC-SW 1050	1056	300,3	180,0	38	2	137,5	90,3	423
HC-SW 1100	1114	316,8	190,0	39	2	131,9	94,3	437
HC-SW 1210	1208	343,5	211,0	43	2	189,8	105,5	506
HC-SW 1340	1330	378,2	235,0	48	2	178,7	113,6	533
HC-SW 1500	1492	424,2	263,0	51	2	236,8	131,5	618
HC-SW 1670	1655	470,6	291,0	55	2	221,3	142,8	640

# HC-SW Serisi Deniz Suyu Soğutmalı Shell&Tube Kondenseler

## HC-SW Series Sea Water Cooled Shell&Tube Condensers



2 Geçiş / 2 Pass



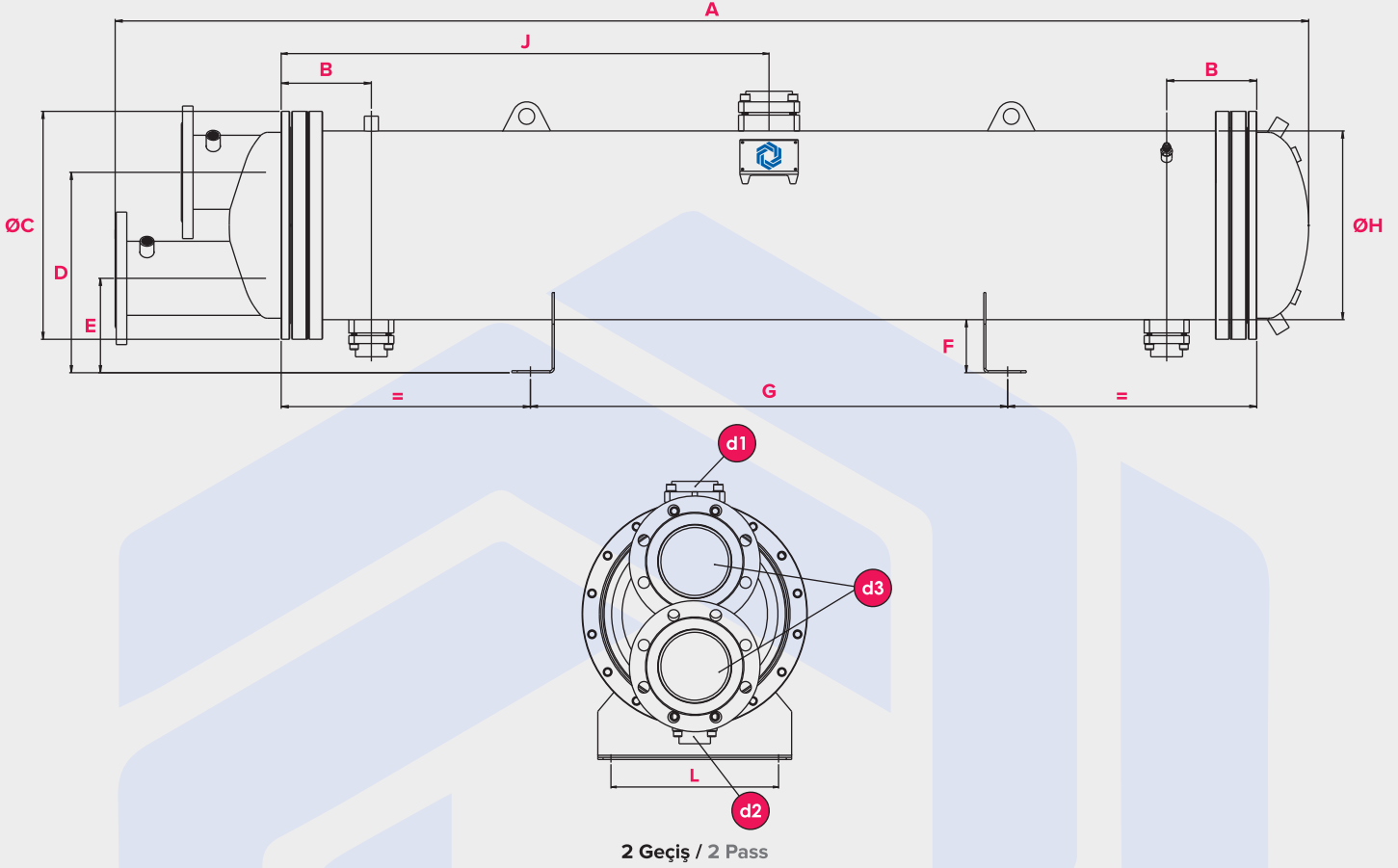
4 Geçiş / 4 Pass

	A (mm)	B (mm)	C (mm)	D (mm)	E (mm)	F (mm)	G (mm)	J (mm)	H (mm)	L (mm)	d1 (mm)	d2 (mm)	d3
HC-SW 20	867	120	230	203	125	80	350	370	168	150	Ø22	Ø22	1½"
HC-SW 30	867	120	230	203	125	80	350	370	168	150	Ø22	Ø22	1½"
HC-SW 40	867	120	230	203	125	80	350	370	168	150	Ø22	Ø22	1½"
HC-SW 50	867	120	230	203	125	80	350	370	168	150	Ø22	Ø22	1½"
HC-SW 60	867	120	230	203	125	80	350	370	168	150	Ø22	Ø22	1½"
HC-SW 75	1584	166	230	209	120	80	700	724	168	150	Ø35	Ø22	2"
HC-SW 90	1584	166	230	209	120	80	700	724	168	150	Ø35	Ø22	2"
HC-SW 105	1584	166	230	209	120	80	700	724	168	150	Ø35	Ø22	2"
HC-SW 120	1584	166	230	209	120	80	700	724	168	150	Ø35	Ø22	2"
HC-SW 135	1584	166	230	209	120	80	700	724	168	150	Ø35	Ø22	2"
HC-SW 145	1984	166	230	209	120	80	900	916	168	150	Ø42	Ø35	2"
HC-SW 160	1984	166	230	209	120	80	900	916	168	150	Ø42	Ø35	2"
HC-SW 180	1984	166	230	209	120	80	900	916	168	150	Ø42	Ø35	2"
HC-SW 200	2023	170	280	244	135	80	900	920	219	200	Ø54	Ø42	2½"
HC-SW 225	2023	170	280	244	135	80	900	920	219	200	Ø54	Ø42	2½"
HC-SW 250	2023	170	280	244	135	80	900	920	219	200	Ø54	Ø42	2½"
HC-SW 270	2023	170	280	244	135	80	900	920	219	200	Ø54	Ø42	2½"
HC-SW 290	2023	170	280	244	135	80	900	920	219	200	Ø54	Ø42	2½"

\* HC-SW 20 ve HC-SW 290 arası modellerin su bağlantıları dişlidir.  
The water connections of the models between HC-SW 20 and HC-SW 290 are threaded.

# HC-SW Serisi Deniz Suyu Soğutmalı Shell&Tube Kondensерler

## HC-SW Series Sea Water Cooled Shell&Tube Condensers

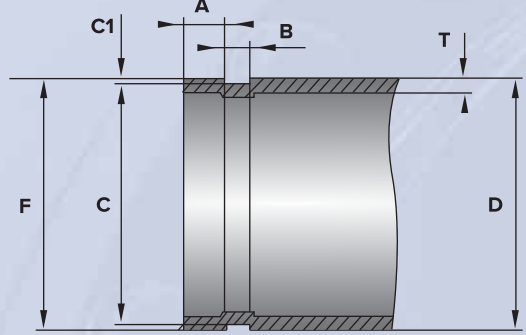
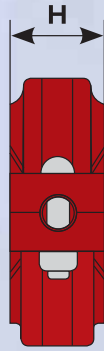
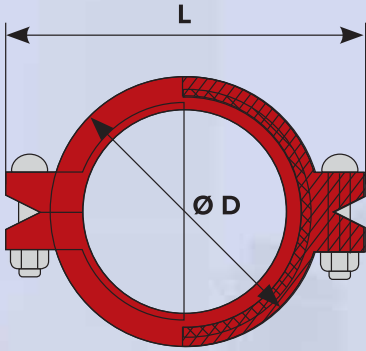


	A (mm)	B (mm)	C (mm)	D (mm)	E (mm)	F (mm)	G (mm)	J (mm)	H (mm)	L (mm)	d1 (mm)	d2 (mm)	d3
HC-SW 320	2215	170	340	312	162	100	900	920	273	240	Ø54	Ø42	3"
HC-SW 345	2215	170	340	312	162	100	900	920	273	240	Ø54	Ø42	3"
HC-SW 370	2215	170	340	312	162	100	900	920	273	240	Ø54	Ø42	3"
HC-SW 400	2215	170	340	312	162	100	900	920	273	240	Ø54	Ø42	3"
HC-SW 440	2215	170	340	312	162	100	900	920	273	240	Ø54	Ø42	3"
HC-SW 475	2243	170	400	349	176	100	900	920	324	280	Ø80	Ø54	4"
HC-SW 510	2243	170	400	349	176	100	900	920	324	280	Ø80	Ø54	4"
HC-SW 560	2243	170	400	349	176	100	900	920	324	280	Ø80	Ø54	4"
HC-SW 620	2243	170	400	349	176	100	900	920	324	280	Ø80	Ø54	4"
HC-SW 680	2243	170	400	349	176	100	900	920	324	280	Ø80	Ø54	4"
HC-SW 760	2251	170	430	378	178	100	900	920	356	320	Ø80	Ø54	5"
HC-SW 850	2251	170	430	378	178	100	900	920	356	320	Ø80	Ø54	5"
HC-SW 950	2447	170	480	419	188	100	1000	1020	406	370	Ø80	Ø54	6"
HC-SW 1050	2447	170	480	419	188	100	1000	1020	406	370	Ø80	Ø54	6"
HC-SW 1100	2447	170	480	419	188	100	1000	1020	406	370	Ø80	Ø54	6"
HC-SW 1210	2481	170	540	444	213	100	1000	1020	457	420	Ø105	Ø80	6"
HC-SW 1340	2481	170	540	444	213	100	1000	1020	457	420	Ø105	Ø80	6"
HC-SW 1500	2505	170	590	470	239	100	1000	1020	508	470	Ø105	Ø80	6"
HC-SW 1670	2505	170	590	470	239	100	1000	1020	508	470	Ø105	Ø80	6"

\* HC-SW 320 ve HC-SW 1670 arası modellerin su bağlantıları flanşlıdır.  
The water connections of the models between HC-SW 320 and HC-SW 1670 are flanged.

Tüm teknik bilgiler, açıklamalar ve fiyatlar önceden haber vermeksizin değiştirilebilir.  
All technical information, descriptions and prices are subject to change without prior notice.

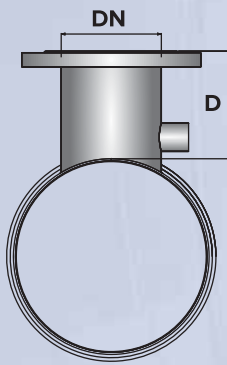
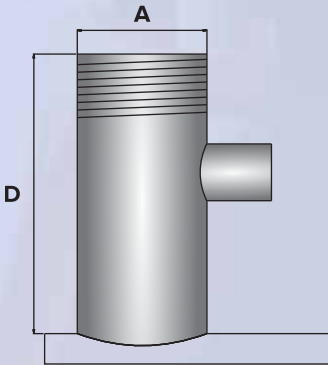
## Esnek Kaplin / Flexible Coupling



Anma Ölçüsü	Boru Dış Ø	Çalışma Basıncı	ØD	L	H	Cıvata/Somun No.- Ebat (mm)
4"	114,3	300PSI	142	189	50	2-1/2x70 (2-M12x70)
5"	139,7		170	222	50	
6"	165,1		196	244	50	
8"	219,1		260	322	58	2-5/8x90 (2-M16x90)

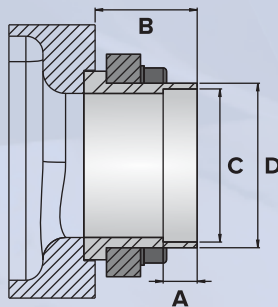
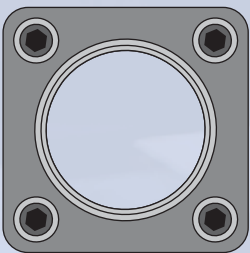
Anma Ölçüsü	D	A	B	C1	C	T	F
4"	100	114,3	15,9	8,8	2,1	110,1	2,3
5"	125	139,7	15,9	8,8	2,1	135,5	2,9
6"	150	165,1	15,9	8,8	2,2	160,9	2,9
8"	200	219,1	19,1	11,9	2,4	214,4	2,9

## Dişli ve Flanş Bağlantı Şekilleri / Threaded and Flange Connection Types



Ölçüler / Dimensions			
Kod / Code	A	DN	D (mm)
2"	2"	—	130
2½"	2½"	—	130
3"	3"	—	140
DN100	—	114,3	150
DN125	—	139,7	150
DN150	—	165,1	150
DN200	—	219,1	180

## Gaz Hattı Bağlantı Elemanları / Gas Line Connection Fittings



Ölçüler / Dimensions				
Kod / Code	A	B	C	D
CF-16	15	45	16,5	20
CF-22	15	45	22,5	27
CF-35	15	45	35,5	40
CF-42	15	45	42,5	48
CF-54	15	45	54,5	60
CF-67	15	45	67,5	73
CF-80	15	45	80,5	88
CF-105	25	65	105,5	117
CF-140	25	65	141	153



We Work for **the Best**

# MICROCHANNEL CONDENSERS | HMC SERIES

HMC SERIES MICRO-CHANNEL CONDENSERS  
HMC SERİSİ MİKRO KANALLI KONDENSERLER



# HMC Serisi Micro-Channel Kondenselerler

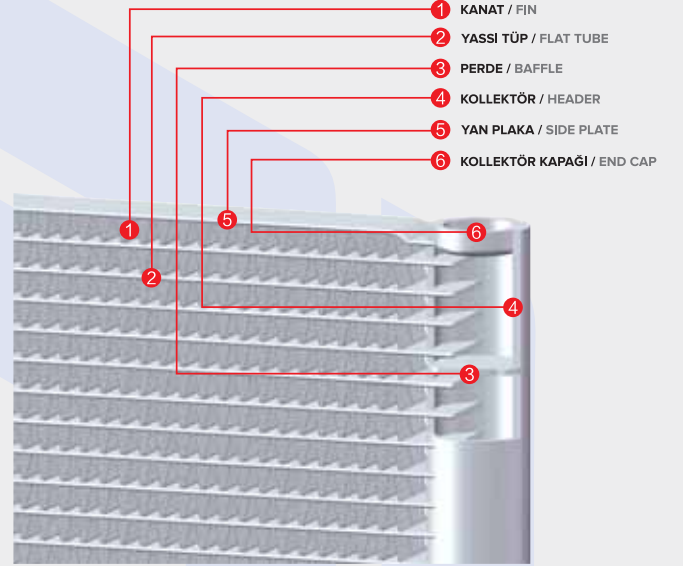
## HMC Series Micro-Channel Condensers

HMC Serisi Mikro Kanallı Kondenselerler, enerji verimliliği, galvanik korozyon dayanımı, kompakt dizayn, daha az soğutucu gaz şarjı gibi özellikleri ve 2,5 kW - 101 kW geniş kapasite aralığı ile ticari ve endüstriyel soğutma hava soğutmalı kondenselerler ihtiyacının en etkili çözümüdür.

HMC Series Microchannel Condensers are the most effective solution for the need for air cooled condensers in commercial and industrial cooling systems with their features such as energy efficiency, galvanic corrosion resistance, compact design, less refrigerant gas charge and a wide capacity range of 2,5 kW - 101 kW.

### Teknik Detaylar Technical Details

Ölçüler Dimensions	Uzunluk / Length	333,20 mm - 2005 mm
	Yükseklik / Height	299,70 mm - 1472 mm
Bağlantılar Connections	Giriş / Inlet	1/4" - 1 1/8"
	Çıkış / Outlet	1/4" - 1 1/8"
Sevk Basıncı / Delivery Pressure		6 Bar
Maksimum Basınç / Max. Pressure		45 Bar
Çalışma Sınırları / Operation Limits		-40°C / +120°C
Hava Giriş Sıcaklığı / Inlet Air Temperature		35°C
Hava Giriş Bağıl Nemi / Inlet Relative Humidity		50%
Aşırı Soğutma / Subcooling		4K
Kondenzasyon Sıcaklığı / Condensation Temp.		50°C
Gaz Giriş Sıcaklığı / Inlet Refrigerant Temp.		80°C



### Hmc Serisi Genel Özellikler Hmc Series General Specifications

MODEL	Kapasite (kW) Capacity (kW)			Uzunluk Length mm	Yükseklik Height mm	Kalınlık Thickness mm	Giriş Inlet Ø mm - in	Çıkış Outlet Ø mm - in	Kollektör Çapı Manifold Dia. mm	Hatve Fin Pitch mm	Sıcaklık Farkı Temperature Difference ΔT	Hava Hızı Air Velocity m/s	Hava Debisi Air Flow Rate m³/h	Basınç Kaybı Pressure Drop Pa
	R410A	R407C	R134A											
HMC 100	3,20	2,50	2,90	333,20	299,70	16,00	6,35 - 1/4	6,35 - 1/4	20	1,10	15K	3,00	851	61
HMC 110	4,60	3,30	3,90	388,00	346,70	16,00	6,35 - 1/4	6,35 - 1/4	20	1,10	15K	3,00	1215	61
HMC 120	6,70	5,30	6,20	460,00	431,30	16,00	7,94 - 5/16	6,35 - 1/4	20	1,10	15K	3,00	1910	61
HMC 130	9,70	7,70	8,90	550,00	515,90	16,00	9,52 - 3/8	7,94 - 5/16	20	1,10	15K	3,00	2725	61
HMC 135	13,50	11,20	11,70	756,00	508,90	16,00	12,7 - 1/2	12,7 - 1/2	20	1,10	15K	3,00	3880	61
HMC 140	21,00	15,90	18,70	780,00	769,70	16,00	9,52 - 3/8	9,52 - 3/8	20	1,10	15K	3,00	6124	61
HMC 150	21,60	16,50	20,50	1074,00	518,00	25,40	12,7 - 1/2	12,7 - 1/2	38	1,10	15K	3,00	5490	81
HMC 160	28,00	22,20	26,10	1280,00	624,90	16,00	12,7 - 1/2	12,7 - 1/2	20	1,10	15K	3,00	8152	61
HMC 170	34,10	27,10	32,30	1324,00	638,00	25,40	15,88 - 5/8	12,7 - 1/2	38	1,10	15K	3,00	8570	80
HMC 180	51,70	39,50	47,80	1074,00	1208,00	25,40	22,2 - 7/8	22,2 - 7/8	38	1,10	15K	3,00	13110	80
HMC 190	71,00	54,50	65,30	1274,00	1358,00	25,40	22,2 - 7/8	22,2 - 7/8	38	1,10	15K	3,00	17860	80
HMC 200	88,90	71,10	82,40	2000,00	1058,00	25,40	25,4 - 1	22,2 - 7/8	38	1,10	15K	3,00	21955	91
HMC 101	27,10	21,10	24,90	610,00	1057,00	20,00	15,88 - 5/8	12,7 - 1/2	20	1,10	15K	3,00	6395	54
HMC 301	44,00	34,70	43,40	760,00	1405,00	32,00	15,88 - 5/8	12,7 - 1/2	32	1,20	15K	3,00	10632	74
HMC 471	67,40	52,50	61,40	1125,00	1472,00	20,00	28,6 - 1 1/8	22,2 - 7/8	25	1,10	15K	3,00	16624	72
HMC 702	68,70	53,60	64,40	1698,00	962,00	25,40	28,6 - 1 1/8	22,2 - 7/8	38	1,40	15K	3,00	15978	77
HMC 801	101,60	80,10	95,60	2005,00	1214,80	25,40	28,6 - 1 1/8	28,6 - 1 1/8	38	1,10	15K	3,00	24542	74
HMC 2R	101,10	79,00	95,20	1917,00	1300,00	25,00	22,2 - 7/8	15,88 - 5/8	25	1,20	15K	3,00	24684	77

# HMC Serisi Micro-Channel Kondensерler

## HMC Series Micro-Channel Condensers

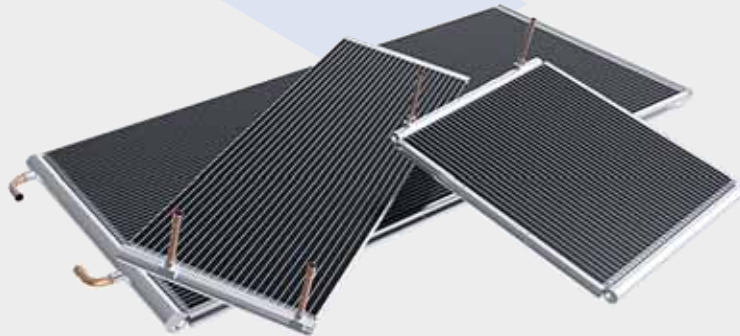
### Hava Hızı - Basınç Kaybı - Debi Tablosu

#### Air Velocity - Pressure Drop - Flow Rate Table

HAVA HIZI AIR VELOCITY m/s	HMC 100		HMC 110		HMC 120		HMC 130		HMC 135		HMC 140	
	Bas. Kaybı Pres. Drop	Debi Flow Rate	Bas. Kaybı Pres. Drop	Debi Flow Rate	Bas. Kaybı Pres. Drop	Debi Flow Rate	Bas. Kaybı Pres. Drop	Debi Flow Rate	Bas. Kaybı Pres. Drop	Debi Flow Rate	Bas. Kaybı Pres. Drop	Debi Flow Rate
	Pa	m <sup>3</sup> /h	Pa	m <sup>3</sup> /h	Pa	m <sup>3</sup> /h	Pa	m <sup>3</sup> /h	Pa	m <sup>3</sup> /h	Pa	m <sup>3</sup> /h
1 m/s	14	295	14	420	14	635	14	908	14	1300	14	2055
2 m/s	34	567	34	820	34	1245	34	1824	34	2600	22	4112
3 m/s	61	851	61	1215	61	1910	61	2725	61	3880	36	6124
4 m/s	91	1115	91	1614	91	2478	91	3612	91	5180	90	8052
5 m/s	119	1320	119	1982	119	3018	117	4588	119	6400	116	9012

HAVA HIZI AIR VELOCITY m/s	HMC 150		HMC 160		HMC 170		HMC 180		HMC 190		HMC 200	
	Bas. Kaybı Pres. Drop	Debi Flow Rate	Bas. Kaybı Pres. Drop	Debi Flow Rate	Bas. Kaybı Pres. Drop	Debi Flow Rate	Bas. Kaybı Pres. Drop	Debi Flow Rate	Bas. Kaybı Pres. Drop	Debi Flow Rate	Bas. Kaybı Pres. Drop	Debi Flow Rate
	Pa	m <sup>3</sup> /h	Pa	m <sup>3</sup> /h	Pa	m <sup>3</sup> /h	Pa	m <sup>3</sup> /h	Pa	m <sup>3</sup> /h	Pa	m <sup>3</sup> /h
1 m/s	19	1825	14	2748	18	2860	19	4425	14	908	20	7330
2 m/s	46	3680	35	5452	45	5715	45	8845	34	1824	52	14660
3 m/s	81	5490	61	8152	80	8570	80	13110	61	2725	91	21955
4 m/s	126	7245	90	10765	122	11413	122	17483	91	3612	133	29125
5 m/s	168	8714	114	13105	163	13740	163	20981	117	4588	172	35278

HAVA HIZI AIR VELOCITY m/s	HMC 101		HMC 301		HMC 471		HMC 702		HMC 801		HMC 2R	
	Bas. Kaybı Pres. Drop	Debi Flow Rate	Bas. Kaybı Pres. Drop	Debi Flow Rate	Bas. Kaybı Pres. Drop	Debi Flow Rate	Bas. Kaybı Pres. Drop	Debi Flow Rate	Bas. Kaybı Pres. Drop	Debi Flow Rate	Bas. Kaybı Pres. Drop	Debi Flow Rate
	Pa	m <sup>3</sup> /h	Pa	m <sup>3</sup> /h	Pa	m <sup>3</sup> /h	Pa	m <sup>3</sup> /h	Pa	m <sup>3</sup> /h	Pa	m <sup>3</sup> /h
1 m/s	23	2842	28	4725	26	7388	31	7101	31	10803	34	10971
2 m/s	35	4264	42	7088	40	11082	47	10652	47	16212	50	16456
3 m/s	54	6395	71	10632	72	16624	77	15978	74	24542	77	24684
4 m/s	81	8527	111	14176	106	22165	116	21304	111	32608	115	32912
5 m/s	111	10659	152	17721	146	27706	159	26629	152	40954	159	41140



# HMC Serisi Micro-Channel Kondenselerler

## HMC Series Micro-Channel Condensers

R404A		MicroChannel Kondenseler Kapasitesi MicroChannel Condenser Capacity																	
Sıcaklık Temp. Diff. K	Hava Hızı Air Velocity m/s	HMC 100 kW	HMC 110 kW	HMC 120 kW	HMC 130 kW	HMC 135 kW	HMC 140 kW	HMC 150 kW	HMC 160 kW	HMC 170 kW	HMC 180 kW	HMC 190 kW	HMC 200 kW	HMC 101 kW	HMC 301 kW	HMC 471 kW	HMC 702 kW	HMC 801 kW	HMC 2R kW
Δ = 10K	1 m/s	0,9	1,2	1,8	2,7	3,8	5,8	5,4	7,5	8,5	13,0	17,9	22,5	8,0	13,3	18,8	20,1	30,1	29,9
	2 m/s	1,5	2,0	3,2	4,7	6,5	9,7	9,5	13,4	15,8	22,7	31,4	41,8	13,5	22,3	31,6	33,7	51,0	50,2
	3 m/s	2,0	2,5	4,2	6,2	8,4	12,6	13,7	17,9	21,8	32,8	45,4	57,3	17,8	30,3	43,9	45,8	68,3	67,7
	4 m/s	2,4	3,0	5,0	7,3	9,8	14,9	16,2	21,1	25,7	38,7	53,6	67,6	21,5	37,6	53,9	56,0	84,1	82,3
	5 m/s	2,6	3,3	5,6	8,2	10,6	16,7	18,1	23,7	28,8	43,3	60,0	75,7	26,1	45,4	62,5	64,9	95,1	94,9
Δ = 12K	1 m/s	1,1	1,4	2,1	3,2	4,5	6,9	6,4	8,9	10,1	15,4	21,3	26,7	9,6	16,0	22,6	24,1	36,2	35,9
	2 m/s	1,8	2,4	3,8	5,6	7,7	11,5	11,3	15,9	18,8	27,0	37,3	49,7	16,2	26,8	38,0	40,4	61,7	60,3
	3 m/s	2,4	3,0	5,0	7,4	10,0	15,0	16,3	21,3	25,9	39,0	53,9	68,1	21,4	36,4	52,7	54,9	83,2	81,2
	4 m/s	2,8	3,5	5,9	8,7	11,7	17,7	19,2	25,1	30,6	46,0	63,6	80,3	25,8	45,1	64,7	67,1	99,7	98,8
	5 m/s	3,1	3,9	6,6	9,7	12,6	19,8	21,5	28,1	34,2	51,5	71,3	90,0	31,4	54,4	75,0	77,9	114,1	113,9
Δ = 15K	1 m/s	1,4	1,8	2,8	4,2	5,6	8,7	8,4	12,0	13,4	20,1	27,5	35,1	12,0	19,9	28,3	30,1	45,3	44,9
	2 m/s	2,4	3,2	4,9	7,2	9,5	15,5	15,7	20,7	24,6	37,5	51,3	63,9	20,2	33,5	47,5	50,5	77,0	75,4
	3 m/s	3,1	4,3	6,6	9,5	12,4	20,7	21,7	27,7	34,0	51,9	71,0	87,9	26,7	45,5	65,9	68,7	101,9	101,5
	4 m/s	3,7	5,1	7,8	11,2	14,5	24,4	25,6	32,7	40,1	61,2	83,8	103,7	32,2	56,3	80,8	83,9	124,2	123,5
	5 m/s	4,1	5,7	8,7	12,6	15,7	27,4	28,7	36,6	44,9	68,6	93,8	116,2	39,2	68,1	93,7	97,3	142,8	142,3
Δ = 20K	1 m/s	1,9	2,5	3,8	5,6	7,5	11,8	11,7	16,2	18,6	27,9	38,0	47,2	15,7	26,1	36,9	39,3	59,8	58,6
	2 m/s	3,2	4,4	6,7	9,7	12,6	20,6	21,4	28,1	33,4	51,1	69,6	86,0	26,4	43,8	62,1	66,1	99,4	98,5
	3 m/s	4,2	5,9	8,9	12,9	16,4	27,7	29,7	37,7	46,4	71,0	96,6	118,4	34,9	59,5	86,2	89,7	132,9	132,7
	4 m/s	5,0	7,0	10,5	15,2	19,1	32,7	35,0	44,5	54,8	83,8	114,0	139,7	42,1	73,7	105,7	109,7	162,1	161,5
	5 m/s	5,6	7,8	11,8	17,0	20,7	36,6	39,3	49,8	61,3	93,8	127,7	156,5	51,3	89,0	122,5	127,2	186,7	186,0

R407C		MicroChannel Kondenseler Kapasitesi MicroChannel Condenser Capacity																	
Sıcaklık Temp. Diff. K	Hava Hızı Air Velocity m/s	HMC 100 kW	HMC 110 kW	HMC 120 kW	HMC 130 kW	HMC 135 kW	HMC 140 kW	HMC 150 kW	HMC 160 kW	HMC 170 kW	HMC 180 kW	HMC 190 kW	HMC 200 kW	HMC 101 kW	HMC 301 kW	HMC 471 kW	HMC 702 kW	HMC 801 kW	HMC 2R kW
Δ = 10K	1 m/s	0,7	1,0	1,5	2,2	3,4	4,6	4,5	6,2	7,0	10,7	14,6	18,4	6,3	10,1	15,0	15,7	23,6	23,3
	2 m/s	1,2	1,6	2,6	3,8	5,8	7,8	8,2	10,9	12,9	19,7	26,9	33,6	10,6	17,0	25,2	26,3	39,8	39,1
	3 m/s	1,6	2,3	3,5	5,0	7,6	10,7	11,4	14,6	17,9	27,3	37,3	46,1	14,0	23,1	35,0	35,8	53,3	52,7
	4 m/s	1,9	2,7	4,1	5,9	8,9	12,7	13,5	17,2	21,1	32,2	44,0	54,5	16,9	28,6	42,9	43,7	64,9	64,1
	5 m/s	2,2	3,0	4,6	6,6	9,8	14,2	15,1	19,3	23,7	36,1	49,3	61,0	20,6	34,6	49,8	50,7	74,5	73,9
Δ = 12K	1 m/s	0,9	1,2	1,9	2,7	4,1	5,7	5,6	7,8	8,7	13,3	18,2	23,0	7,6	12,2	18,0	18,8	28,2	27,9
	2 m/s	1,5	2,0	3,2	4,8	6,9	9,8	10,3	13,6	16,1	24,6	33,6	42,0	12,7	20,4	30,2	31,6	47,6	46,9
	3 m/s	2,0	2,8	4,4	6,3	9,0	13,4	14,3	18,2	22,4	34,2	46,7	57,7	16,8	27,8	42,0	42,9	63,9	63,2
	4 m/s	2,4	3,3	5,1	7,4	10,6	15,8	16,9	21,5	26,4	40,3	55,1	68,1	20,3	34,4	51,5	52,4	77,1	76,9
	5 m/s	2,7	3,7	5,8	8,3	11,7	17,7	18,9	24,1	29,6	45,1	61,7	76,2	24,7	41,5	59,7	60,8	89,0	88,6
Δ = 15K	1 m/s	1,2	1,5	2,4	3,5	5,1	7,3	7,2	10,0	11,2	17,1	23,3	29,4	9,5	15,2	22,5	23,5	35,2	34,9
	2 m/s	2,0	2,6	4,1	6,1	8,6	12,5	13,2	17,5	20,7	31,5	43,1	53,9	15,9	25,5	37,8	39,5	59,2	58,7
	3 m/s	2,6	3,6	5,6	8,0	11,2	17,2	18,3	23,3	28,7	43,8	59,8	74,0	21,1	34,7	52,5	53,6	80,1	79,0
	4 m/s	3,1	4,3	6,6	9,5	13,1	20,3	21,6	27,5	33,9	51,7	70,6	87,3	25,4	42,9	64,4	65,6	97,0	96,2
	5 m/s	3,4	4,8	7,4	10,6	14,5	22,7	24,2	30,9	37,9	57,9	79,0	97,7	30,9	51,9	74,6	76,0	111,2	110,8
Δ = 20K	1 m/s	1,6	2,1	3,3	4,8	6,7	10,1	9,9	13,8	15,4	23,6	32,2	40,6	12,4	19,9	29,4	30,7	46,4	45,6
	2 m/s	2,7	3,6	5,7	8,4	11,4	17,3	18,2	24,1	28,5	43,5	59,4	74,3	20,8	33,4	49,4	51,6	77,3	76,7
	3 m/s	3,6	5,0	7,7	11,1	14,8	23,7	25,3	32,2	39,6	60,4	82,5	102,0	27,5	45,3	68,6	70,1	104,0	103,3
	4 m/s	4,2	5,9	9,1	13,1	17,4	28,0	29,9	38,0	46,7	71,3	97,4	120,4	33,2	56,1	84,1	85,7	126,1	125,7
	5 m/s	4,8	6,6	10,2	14,7	19,2	31,3	33,4	42,6	52,3	79,8	109,0	134,8	40,4	67,8	97,6	99,4	145,0	144,8



# HMC Serisi Micro-Channel Kondenseler

## HMC Series Micro-Channel Condensers

R134A		MicroChannel Kondenseler Kapasitesi MicroChannel Condenser Capacity																	
Sıcaklık Temp. Diff. K	Hava Hızı Air Velocity m/s	HMC 100 kW	HMC 110 kW	HMC 120 kW	HMC 130 kW	HMC 135 kW	HMC 140 kW	HMC 150 kW	HMC 160 kW	HMC 170 kW	HMC 180 kW	HMC 190 kW	HMC 200 kW	HMC 101 kW	HMC 301 kW	HMC 471 kW	HMC 702 kW	HMC 801 kW	HMC 2R kW
Δ = 10K	1 m/s	0,8	1,1	1,7	2,5	3,8	5,6	5,3	7,4	8,4	12,7	17,5	21,9	7,5	12,7	17,8	18,8	28,7	28,3
	2 m/s	1,4	1,9	2,9	4,3	6,2	9,4	9,5	12,4	14,9	22,6	31,1	38,8	12,6	21,3	29,9	31,7	48,3	47,6
	3 m/s	1,8	2,5	4,0	5,7	7,9	12,2	12,8	16,2	20,2	30,7	42,2	52,3	16,6	29,0	40,9	42,9	64,2	63,4
	4 m/s	2,1	3,0	4,7	6,7	9,1	14,4	15,1	19,1	23,8	36,2	49,8	61,7	19,9	36,4	49,6	52,6	77,1	76,7
	5 m/s	2,4	3,3	5,3	7,5	10,0	16,1	16,9	21,4	26,7	40,6	55,8	69,1	24,2	43,2	56,9	60,6	88,3	87,8
Δ = 12K	1 m/s	1,0	1,3	2,0	3,0	4,5	6,7	6,3	8,8	10,0	15,1	20,8	26,0	9,0	15,2	21,4	22,6	34,9	34,0
	2 m/s	1,7	2,3	3,4	5,1	7,4	11,2	11,3	14,7	17,7	26,9	37,0	46,1	15,1	25,6	35,9	38,0	58,4	57,1
	3 m/s	2,1	3,0	4,8	6,8	9,4	14,5	15,2	19,2	24,0	36,5	50,1	62,1	19,9	34,7	49,1	51,5	77,0	76,1
	4 m/s	2,5	3,5	5,6	8,0	10,8	17,1	17,9	22,7	28,3	43,0	59,2	73,3	23,8	43,7	59,5	63,1	93,1	92,0
	5 m/s	2,8	3,9	6,3	9,0	11,9	19,2	20,1	25,4	31,7	48,2	66,3	82,1	29,0	51,8	68,3	72,7	106,4	105,4
Δ = 15K	1 m/s	1,3	1,8	2,7	3,9	5,6	8,4	8,2	11,3	12,8	19,6	26,7	33,3	11,2	19,1	26,7	28,3	43,1	42,5
	2 m/s	2,1	2,9	4,7	6,8	9,1	14,3	14,6	19,6	22,9	35,0	47,9	60,4	18,9	32,0	44,9	47,5	72,1	71,4
	3 m/s	2,9	3,9	6,2	8,9	11,7	18,7	20,5	26,1	32,3	47,8	65,3	82,4	24,9	43,4	61,4	64,4	95,6	95,2
	4 m/s	3,4	4,6	7,3	10,5	13,4	22,1	24,2	30,8	38,1	56,4	77,1	97,2	29,8	54,6	74,4	78,9	115,4	115,0
	5 m/s	3,8	5,2	8,2	11,8	14,7	24,7	27,1	34,5	42,7	63,2	86,3	108,9	36,3	64,7	85,4	90,9	132,2	131,8
Δ = 20K	1 m/s	1,7	2,4	3,7	5,3	7,4	11,2	11,1	15,2	17,2	26,4	35,9	44,8	14,7	24,9	34,9	37,0	56,0	55,5
	2 m/s	3,0	4,0	6,3	9,1	12,1	19,1	20,3	26,6	31,7	48,6	66,1	81,3	24,7	41,8	58,7	62,1	94,0	93,3
	3 m/s	3,9	5,4	8,4	11,9	15,5	25,9	28,2	35,1	43,9	67,4	91,5	109,8	32,5	56,8	80,2	84,1	124,8	124,4
	4 m/s	4,6	6,4	9,9	14,0	17,8	30,6	33,3	41,4	51,8	79,5	108,0	129,6	38,9	71,4	97,2	103,1	150,7	150,4
	5 m/s	5,2	7,1	11,1	15,7	19,5	34,2	37,3	46,4	58,0	89,1	120,9	145,1	47,5	84,6	111,6	118,8	172,4	172,2

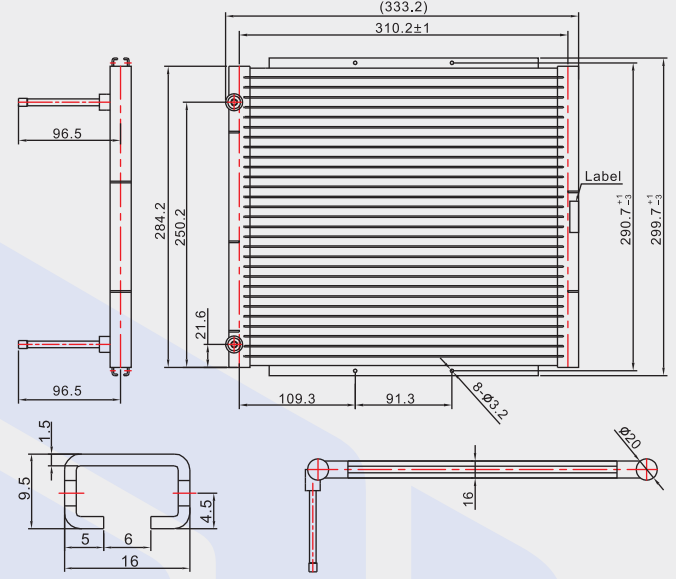
R410A		MicroChannel Kondenseler Kapasitesi MicroChannel Condenser Capacity																	
Sıcaklık Temp. Diff. K	Hava Hızı Air Velocity m/s	HMC 100 kW	HMC 110 kW	HMC 120 kW	HMC 130 kW	HMC 135 kW	HMC 140 kW	HMC 150 kW	HMC 160 kW	HMC 170 kW	HMC 180 kW	HMC 190 kW	HMC 200 kW	HMC 101 kW	HMC 301 kW	HMC 471 kW	HMC 702 kW	HMC 801 kW	HMC 2R kW
Δ = 10K	1 m/s	0,9	1,2	1,8	2,7	4,0	5,8	4,9	7,3	8,5	11,7	17,9	22,7	8,0	12,6	19,6	20,1	30,3	29,5
	2 m/s	1,5	2,0	3,2	4,7	7,0	9,9	9,6	12,9	15,3	23,0	32,0	42,0	13,4	21,1	32,9	33,7	50,2	49,6
	3 m/s	2,1	2,7	4,3	6,3	9,2	13,2	13,6	17,4	21,7	31,3	43,6	58,2	18,0	29,3	44,9	45,8	68,0	67,4
	4 m/s	2,5	3,2	5,1	7,4	11,1	15,6	16,0	20,5	25,6	36,9	51,4	68,7	22,2	36,6	55,4	56,5	83,2	82,6
	5 m/s	2,8	3,6	5,7	8,3	12,7	17,4	18,0	23,0	28,7	41,4	57,6	76,9	25,7	43,1	64,5	65,7	96,3	95,8
Δ = 12K	1 m/s	1,1	1,4	2,1	3,2	4,8	6,9	5,8	8,7	10,1	13,9	21,3	27,0	9,6	15,1	23,5	24,1	35,9	35,4
	2 m/s	1,8	2,4	3,8	5,6	8,3	11,8	11,4	15,3	18,2	27,3	38,0	49,9	16,1	25,4	39,4	40,4	60,3	59,5
	3 m/s	2,5	3,2	5,1	7,5	10,9	15,7	16,2	20,7	25,8	37,2	51,8	69,1	21,6	35,2	53,9	55,0	81,4	80,9
	4 m/s	2,9	3,8	6,0	8,8	13,2	18,5	19,1	24,4	30,4	43,9	61,1	81,6	26,6	43,9	66,4	67,8	99,5	99,1
	5 m/s	3,3	4,2	6,8	9,9	15,0	20,7	21,4	27,3	34,1	49,1	68,5	91,4	30,8	51,7	77,4	78,8	115,3	115,0
Δ = 15K	1 m/s	1,4	1,8	2,8	4,1	6,0	8,8	8,4	11,9	13,1	20,1	27,5	35,0	11,9	18,9	29,3	30,1	44,9	44,3
	2 m/s	2,4	3,2	4,9	7,2	10,3	15,2	15,6	20,8	24,5	37,2	51,0	64,1	20,1	31,7	49,3	50,5	80,0	74,4
	3 m/s	3,2	4,6	6,7	9,7	13,5	21,0	21,6	28,0	34,1	51,7	71,0	88,9	27,1	44,0	67,4	68,7	101,6	101,1
	4 m/s	3,8	5,4	7,9	11,4	16,3	24,8	25,5	33,0	40,2	61,0	83,8	104,9	33,3	54,9	83,0	84,7	124,1	123,8
	5 m/s	4,2	6,1	8,9	12,8	18,6	27,8	28,5	37,0	45,1	68,3	93,8	117,5	38,5	64,6	96,8	98,6	143,9	143,7
Δ = 20K	1 m/s	1,9	2,5	3,8	5,6	7,9	11,7	11,6	16,1	18,0	27,6	37,6	47,0	15,6	24,7	38,3	39,3	58,3	57,9
	2 m/s	3,2	4,4	6,7	9,8	13,6	20,9	21,2	28,2	33,2	50,8	69,3	86,4	26,2	41,4	64,4	66,1	97,7	97,3
	3 m/s	4,3	6,0	9,1	13,2	17,9	28,3	29,6	38,1	46,3	70,8	96,6	120,1	35,4	57,5	88,1	89,8	132,6	132,2
	4 m/s	5,1	7,1	10,7	15,6	21,6	33,4	34,9	45,0	54,6	83,5	114,0	141,7	43,5	71,7	108,5	110,7	162,2	161,9
	5 m/s	5,7	7,9	12,0	17,4	24,7	37,4	39,1	50,4	61,2	93,6	127,7	158,7	50,4	84,5	126,5	128,8	188,0	187,9

# HMC Serisi Micro-Channel Kondenselerler

## HMC Series Micro-Channel Condensers

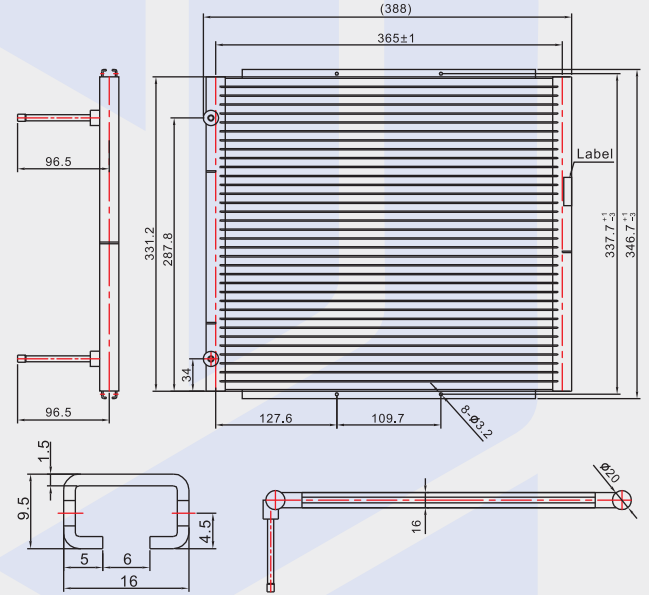
### HMC 100

Uzunluk Lenght mm	Yükseklik Height mm	Kalınlık Thickness mm	Hatve Fin Pitch mm
333,2	299,7	16	1,1
Fin Yüksekliği Fin Height mm	Kollektör Çapı Manifold Dia mm	Boru Yüksek. Tube Height mm	Boru Sayısı Tube Number
8,1	20	1,3	29
Geçiş Sayısı Pass	İç Hacim Internal Vol. L	Giriş Inlet in	Çıkış Outlet in
6/6/5/5/4/3	0,16	1/4	1/4



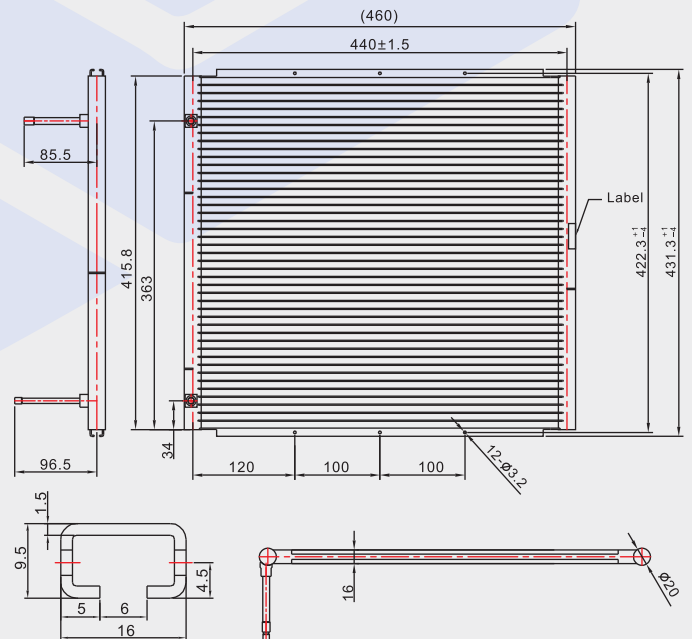
### HMC 110

Uzunluk Lenght mm	Yükseklik Height mm	Kalınlık Thickness mm	Hatve Fin Pitch mm
388	346,7	16	1,1
Fin Yüksekliği Fin Height mm	Kollektör Çapı Manifold Dia mm	Boru Yüksek. Tube Height mm	Boru Sayısı Tube Number
8,1	20	1,3	34
Geçiş Sayısı Pass	İç Hacim Internal Vol. L	Giriş Inlet in	Çıkış Outlet in
10/9/8/7	0,21	1/4	1/4



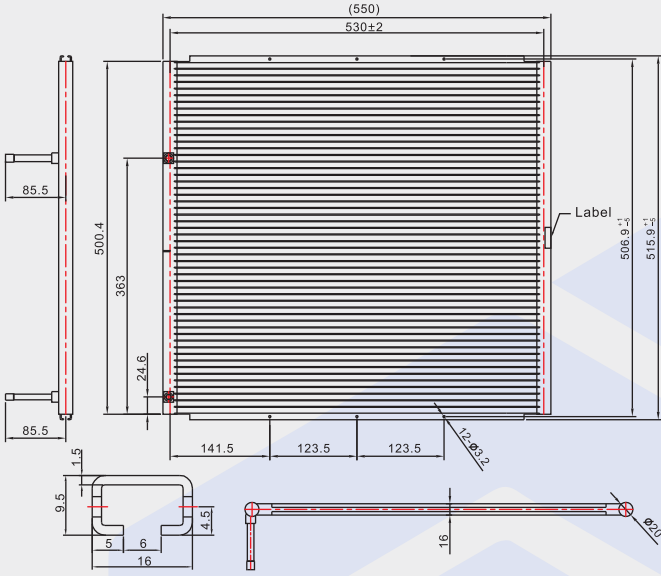
### HMC 120

Uzunluk Lenght mm	Yükseklik Height mm	Kalınlık Thickness mm	Hatve Fin Pitch mm
460	431,3	16	1,1
Fin Yüksekliği Fin Height mm	Kollektör Çapı Manifold Dia mm	Boru Yüksek. Tube Height mm	Boru Sayısı Tube Number
8,1	20	1,3	43
Geçiş Sayısı Pass	İç Hacim Internal Vol. L	Giriş Inlet in	Çıkış Outlet in
14/12/10/7	0,31	5/16	1/4



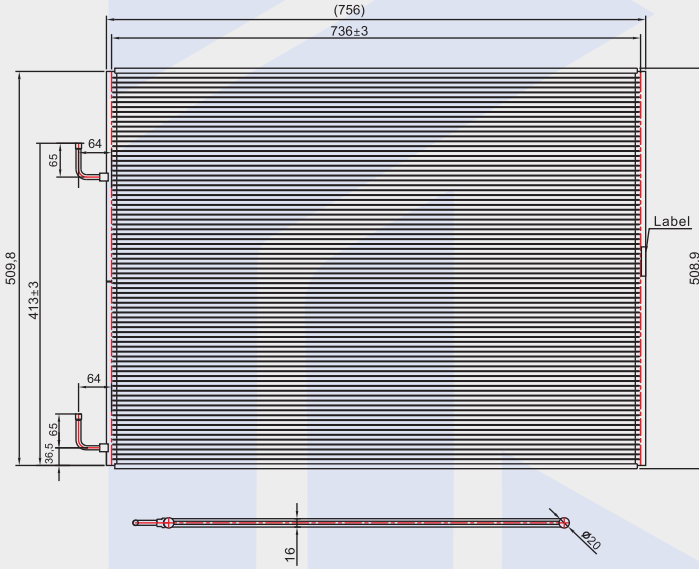
# HMC Serisi Micro-Channel Kondenselerler

## HMC Series Micro-Channel Condensers



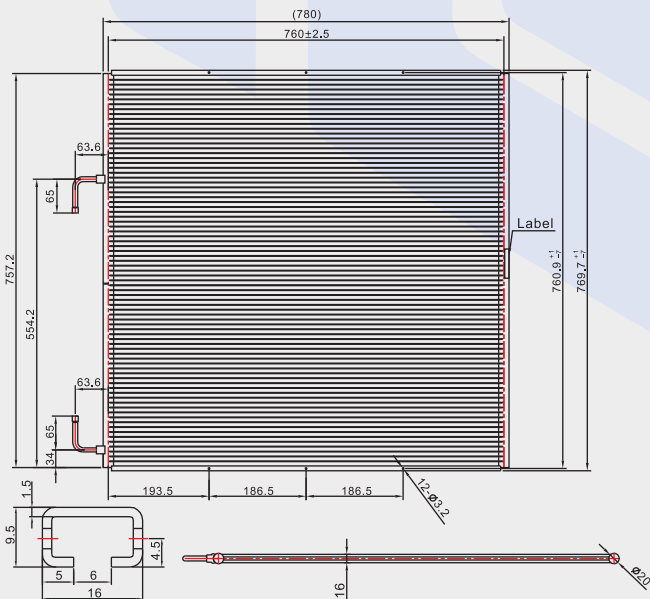
Uzunluk Lenght mm	Yükseklik Height mm	Kalınlık Thickness mm	Hatve Fin Pitch mm
550	515,9	16	1,1
Fin Yüksekliği Fin Height mm	Kollektör Çapı Manifold Dia mm	Boru Yüksek. Tube Height mm	Boru Sayısı Tube Number
8,1	20	1,3	52
Geçiş Sayısı Pass	İç Hacim Internal Vol. L	Giriş Inlet in	Çıkış Outlet in
28/24	0,45	3/8	5/16

HMC 130



Uzunluk Lenght mm	Yükseklik Height mm	Kalınlık Thickness mm	Hatve Fin Pitch mm
756	508,9	16	1,1
Fin Yüksekliği Fin Height mm	Kollektör Çapı Manifold Dia mm	Boru Yüksek. Tube Height mm	Boru Sayısı Tube Number
8,1	20	1,3	53
Geçiş Sayısı Pass	İç Hacim Internal Vol. L	Giriş Inlet in	Çıkış Outlet in
21/15/11/6	0,491	1/2	1/2

HMC 135



Uzunluk Lenght mm	Yükseklik Height mm	Kalınlık Thickness mm	Hatve Fin Pitch mm
780	769,7	16	1,1
Fin Yüksekliği Fin Height mm	Kollektör Çapı Manifold Dia mm	Boru Yüksek. Tube Height mm	Boru Sayısı Tube Number
8,1	20	1,3	79
Geçiş Sayısı Pass	İç Hacim Internal Vol. L	Giriş Inlet in	Çıkış Outlet in
42/37	0,95	3/8	3/8

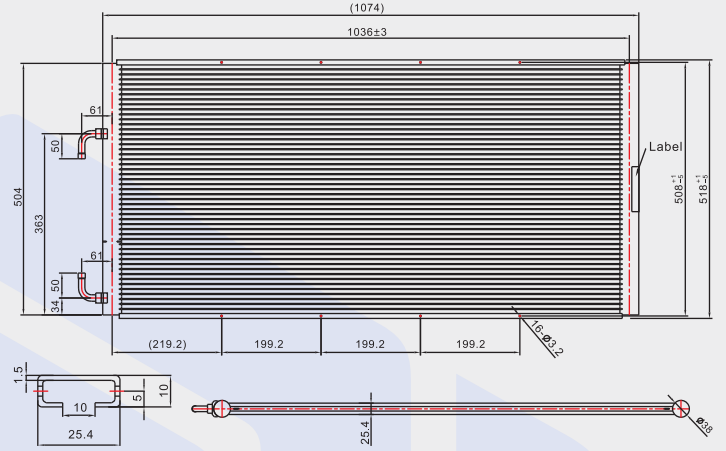
HMC 140

# HMC Serisi Micro-Channel Kondenselerler

## HMC Series Micro-Channel Condensers

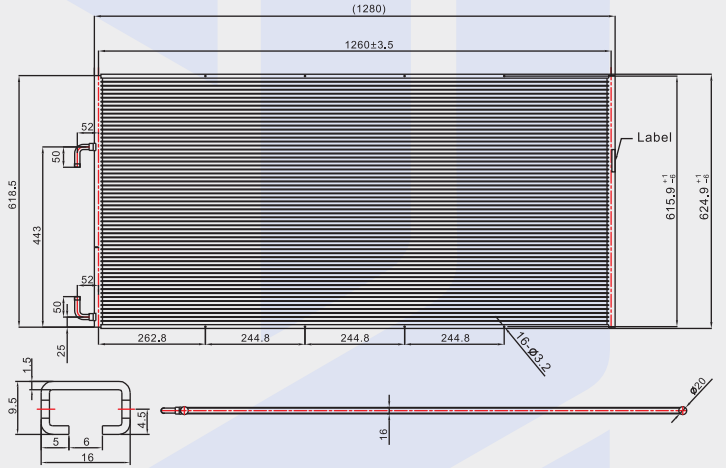
### HMC 150

Uzunluk Lenght mm	Yükseklik Height mm	Kalınlık Thickness mm	Hatve Fin Pitch mm
1074	518	25,4	1,1
Fin Yüksekliği Fin Height mm	Kollektör Çapı Manifold Dia mm	Boru Yüksek. Tube Height mm	Boru Sayısı Tube Number
8	38	2	49
Geçiş Sayısı Pass	İç Hacim Internal Vol. L	Giriş Inlet in	Çıkış Outlet in
35/14	2,98	1/2	1/2



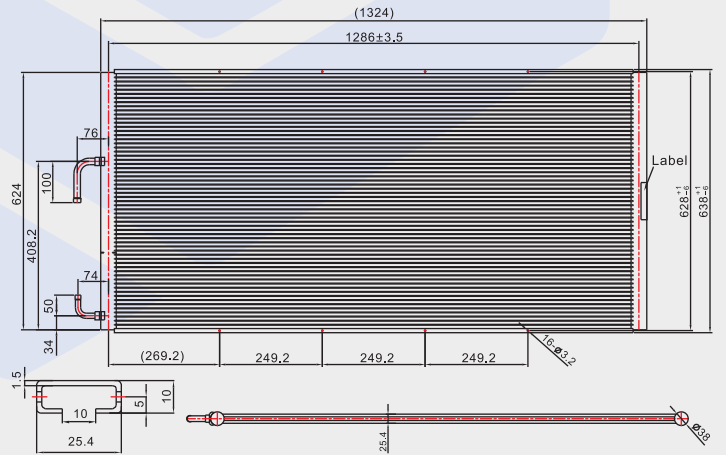
### HMC 160

Uzunluk Lenght mm	Yükseklik Height mm	Kalınlık Thickness mm	Hatve Fin Pitch mm
1280	624,9	16	1,1
Fin Yüksekliği Fin Height mm	Kollektör Çapı Manifold Dia mm	Boru Yüksek. Tube Height mm	Boru Sayısı Tube Number
8	20	1,7	61
Geçiş Sayısı Pass	İç Hacim Internal Vol. L	Giriş Inlet in	Çıkış Outlet in
42/19	1,24	1/2	1/2



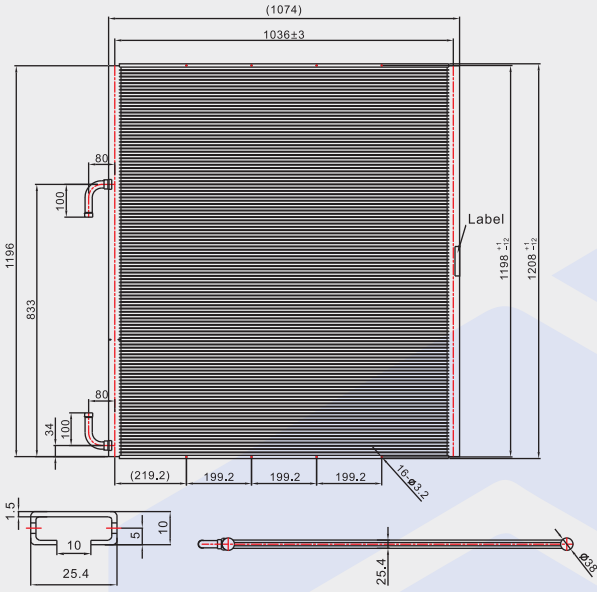
### HMC 170

Uzunluk Lenght mm	Yükseklik Height mm	Kalınlık Thickness mm	Hatve Fin Pitch mm
1324	638	25,4	1,1
Fin Yüksekliği Fin Height mm	Kollektör Çapı Manifold Dia mm	Boru Yüksek. Tube Height mm	Boru Sayısı Tube Number
8	38	2	61
Geçiş Sayısı Pass	İç Hacim Internal Vol. L	Giriş Inlet in	Çıkış Outlet in
43/18	4,35	5/8	1/2



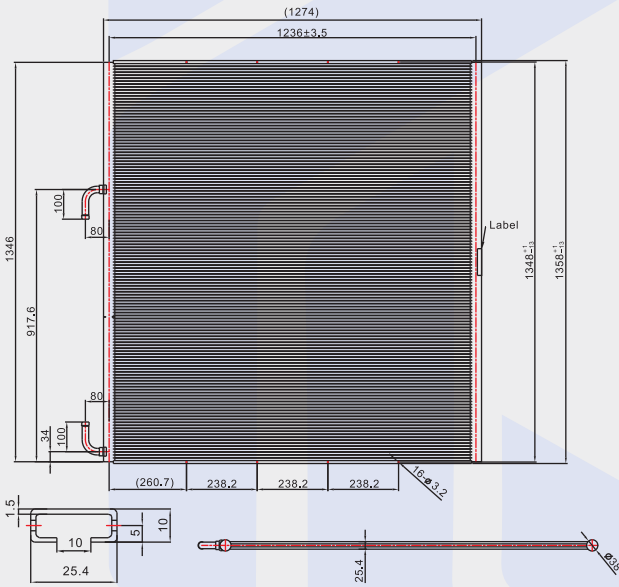
# HMC Serisi Micro-Channel Kondenselerler

## HMC Series Micro-Channel Condensers



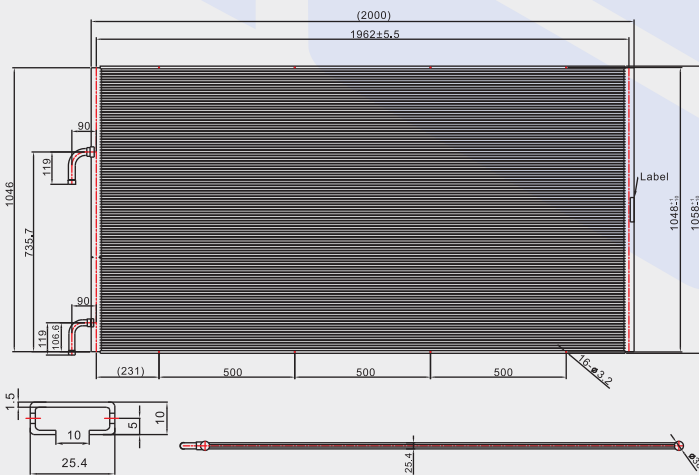
Uzunluk Lenght mm	Yükseklik Height mm	Kalınlık Thickness mm	Hatve Fin Pitch mm
1074	1208	25,4	1,1
Fin Yüksekliği Fin Height mm	Kollektör Çapı Manifold Dia mm	Boru Yüksek. Tube Height mm	Boru Sayısı Tube Number
8	38	2	118
Geçiş Sayısı Pass	İç Hacim Internal Vol. L	Giriş Inlet in	Çıkış Outlet in
83/35	7,18	7/8	7/8

HMC 180



Uzunluk Lenght mm	Yükseklik Height mm	Kalınlık Thickness mm	Hatve Fin Pitch mm
1274	1358	25,4	1,1
Fin Yüksekliği Fin Height mm	Kollektör Çapı Manifold Dia mm	Boru Yüksek. Tube Height mm	Boru Sayısı Tube Number
8	38	2	133
Geçiş Sayısı Pass	İç Hacim Internal Vol. L	Giriş Inlet in	Çıkış Outlet in
85/48	9,22	7/8	7/8

HMC 190



Uzunluk Lenght mm	Yükseklik Height mm	Kalınlık Thickness mm	Hatve Fin Pitch mm
2000	1058	25,4	1,1
Fin Yüksekliği Fin Height mm	Kollektör Çapı Manifold Dia mm	Boru Yüksek. Tube Height mm	Boru Sayısı Tube Number
8	38	2	103
Geçiş Sayısı Pass	İç Hacim Internal Vol. L	Giriş Inlet in	Çıkış Outlet in
69/34	10,3	1	7/8

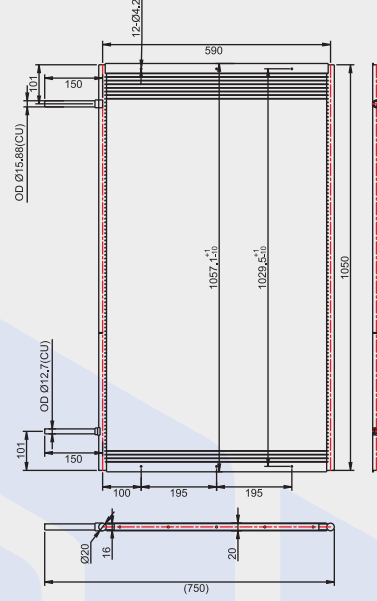
HMC 200

# HMC Serisi Micro-Channel Kondenselerler

## HMC Series Micro-Channel Condensers

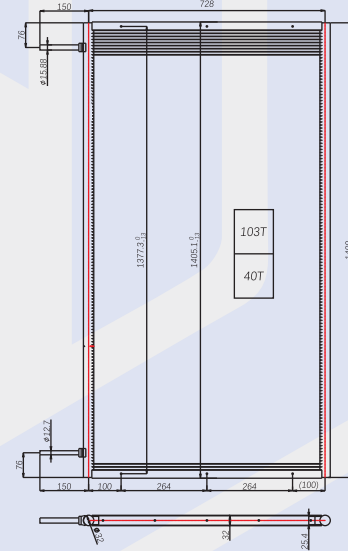
### HMC 101

Uzunluk Lenght mm	Yükseklik Height mm	Kalınlık Thickness mm	Hatve Fin Pitch mm
610	1057	20	1,1
Fin Yüksekliği Fin Height mm	Kollektör Çapı Manifold Dia mm	Boru Yüksek. Tube Height mm	Boru Sayısı Tube Number
8,1	20	1,3	106
Geçiş Sayısı Pass	İç Hacim Internal Vol. L	Giriş Inlet in	Çıkış Outlet in
71/35	0,91	5/8	1/2



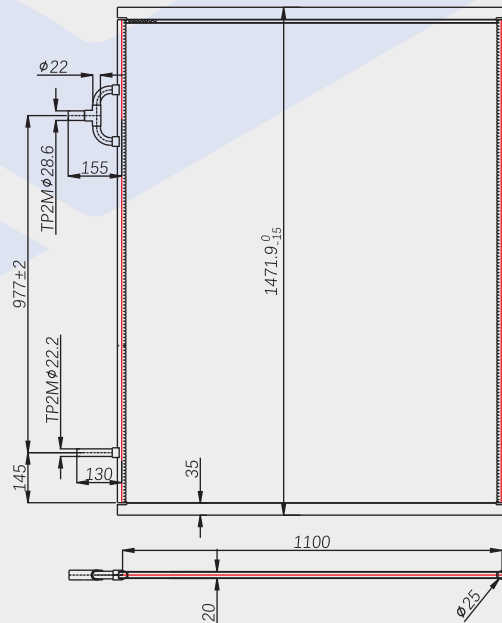
### HMC 301

Uzunluk Lenght mm	Yükseklik Height mm	Kalınlık Thickness mm	Hatve Fin Pitch mm
760	1405	32	1,2
Fin Yüksekliği Fin Height mm	Kollektör Çapı Manifold Dia mm	Boru Yüksek. Tube Height mm	Boru Sayısı Tube Number
8	32	1,3	143
Geçiş Sayısı Pass	İç Hacim Internal Vol. L	Giriş Inlet in	Çıkış Outlet in
103/40	2,88	5/8	1/2



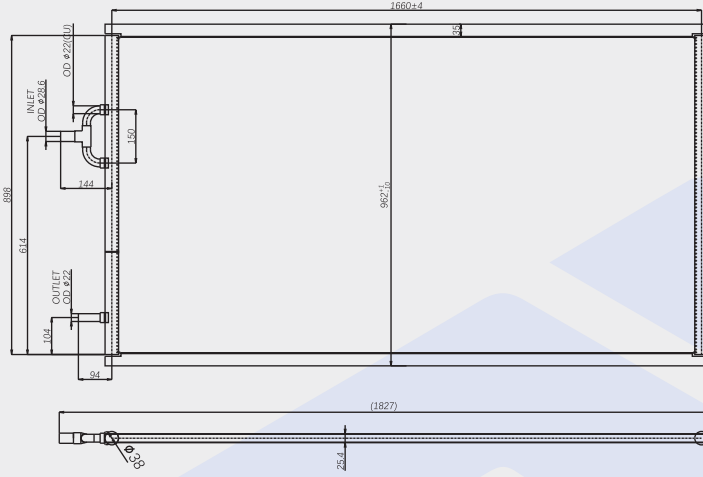
### HMC 471

Uzunluk Lenght mm	Yükseklik Height mm	Kalınlık Thickness mm	Hatve Fin Pitch mm
1125	1472	20	1,1
Fin Yüksekliği Fin Height mm	Kollektör Çapı Manifold Dia mm	Boru Yüksek. Tube Height mm	Boru Sayısı Tube Number
8,1	25	1,3	148
Geçiş Sayısı Pass	İç Hacim Internal Vol. L	Giriş Inlet in	Çıkış Outlet in
102/46	2,57	1 1/8	7/8



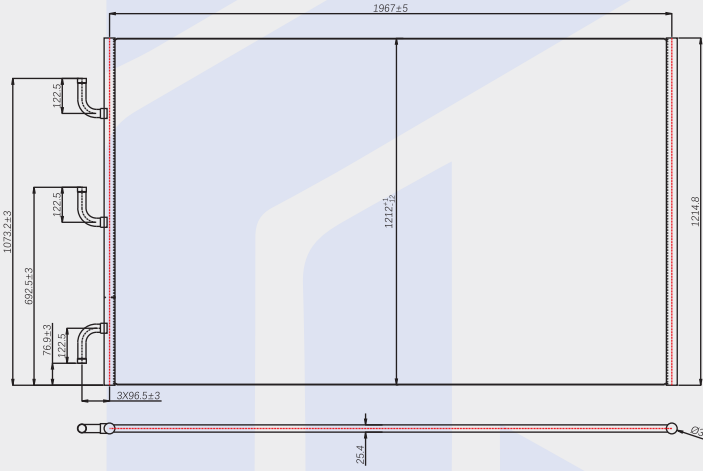
# HMC Serisi Micro-Channel Kondenselerler

## HMC Series Micro-Channel Condensers



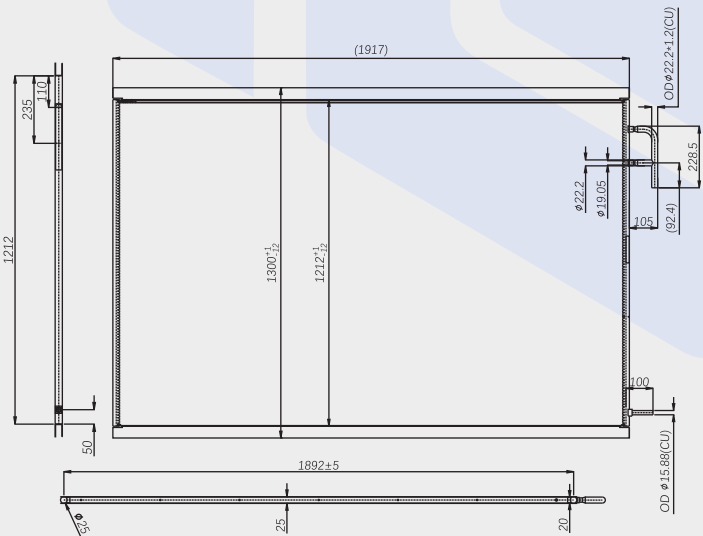
Uzunluk Length mm	Yükseklik Height mm	Kalınlık Thickness mm	Hatve Fin Pitch mm
1698	962	25,4	1,4
Fin Yüksekliği Fin Height mm	Kollektör Çapı Manifold Dia mm	Boru Yüksek. Tube Height mm	Boru Sayısı Tube Number
8	38	2	88
Geçiş Sayısı Pass	İç Hacim Internal Vol. L	Giriş Inlet in	Çıkış Outlet in
60/28	5,05	1 1/8	7/8

HMC 702



Uzunluk Length mm	Yükseklik Height mm	Kalınlık Thickness mm	Hatve Fin Pitch mm
2005	1214,8	25,4	1,1
Fin Yüksekliği Fin Height mm	Kollektör Çapı Manifold Dia mm	Boru Yüksek. Tube Height mm	Boru Sayısı Tube Number
8	38	2	120
Geçiş Sayısı Pass	İç Hacim Internal Vol. L	Giriş Inlet in	Çıkış Outlet in
90/30	11,81	2x1 1/8	1 1/8

HMC 801



Uzunluk Length mm	Yükseklik Height mm	Kalınlık Thickness mm	Hatve Fin Pitch mm
1917	1300	25	1,2
Fin Yüksekliği Fin Height mm	Kollektör Çapı Manifold Dia mm	Boru Yüksek. Tube Height mm	Boru Sayısı Tube Number
8	25	2	120
Geçiş Sayısı Pass	İç Hacim Internal Vol. L	Giriş Inlet in	Çıkış Outlet in
80/40	4,76	7/8	5/8

HMC 2R

## HMC Serisi Ticari Tip Kasetli Micro-Channel Kondenserler

### HMC Series Micro-Channel Condensers for Commercial Refrigeration and HVAC application

HMC Serisi Kasetli Mikrokanallı Kondenserler, enerji verimliliği, galvanik korozyon dayanımı, kompakt dizayn, daha az soğutucu gaz şarjı gibi özellikleri ve 0,396 kW - 7,81 kW geniş kapasite aralığı ile ticari ve endüstriyel soğutmalar için hava soğutmalı kondenser ihtiyacının en etkili çözümüdür.

HMC Series with case Microchannel Condensers are the most effective solution for the need for air cooled condensers for commercial and industrial cooling system with their features such as energy efficiency, galvanic corrosion resistance, compact design, less refrigerant gas charge and a wide capacity range of 0.396 kW - 7.81 kW.



#### Teknik Detaylar Technical Details

Ölçüler Dimensions	Uzunluk / Length	280mm - 920mm
	Yükseklik / Height	200mm - 400mm
Bağlantılar Connections	Giriş / Inlet	5/16" (Ø8) - 3/8" (Ø9,5)
	Çıkış / Outlet	5/16" (Ø8) - 3/8" (Ø9,5)
Sevk Basıncı / Delivery Pressure		6 Bar
Maksimum Basınç / Max. Pressure		45 Bar
Çalışma Sınırları / Operation Limits		-40°C / +120°C
Hava Giriş Sıcaklığı / Inlet Air Temperature		35°C
Hava Giriş Bağıl Nemi / Inlet Relative Humidity		50%
Aşırı Soğutma / Subcooling		4K
Kondenzasyon Sıcaklığı / Condensation Temp.		50°C
Gaz Giriş Sıcaklığı / Inlet Refrigerant Temp.		80°C

#### Hmc Serisi Kasetli Micro-Channel Kondenserler Genel Özellikleri Hmc Series Cased Micro-Channel Condensers General Specifications

MODEL	Kapasite (W) Capacity (W)			Uzunluk Length	Yükseklik Height	Kalınlık Thickness	Sıcaklık Farkı Temperature Difference	Fanlar Fans		Hava Debisi Air Flow Rate	Bağlantılar Connections	
	R290	R404A	R449A					Pcs.	Dia.		In	Out
HMC 01	396	412	402	280	200	56	15K	1	Ø172	218	Ø8	Ø8
HMC 02	532	541	536	280	200	58	15K	1	Ø172	192	Ø8	Ø8
HMC 03	865	875	863	320	230	68	15K	1	Ø200	312	Ø8	Ø8
HMC 04	982	994	985	350	240	68	15K	1	Ø200	332	Ø8	Ø8
HMC 05	1211	1227	1209	330	260	78	15K	1	Ø230	461	Ø8	Ø8
HMC 06	1572	1584	1579	410	260	78	15K	1	Ø230	552	3/8"	3/8"
HMC 07	1872	1904	1881	420	280	88	15K	1	Ø250	691	3/8"	3/8"
HMC 08	2031	2096	2057	450	280	88	15K	1	Ø250	727	3/8"	3/8"
HMC 09	3426	3491	3445	430	330	108	15K	1	Ø300	1548	3/8"	3/8"
HMC 10	4083	4144	4097	430	380	118	15K	1	Ø350	1894	3/8"	3/8"
HMC 11	4812	4863	4827	500	380	118	15K	1	Ø350	2078	3/8"	3/8"
HMC 12	1294	1316	1301	510	200	58	15K	2	Ø172	405	3/8"	3/8"
HMC 13	1934	1985	1957	550	240	68	15K	2	Ø200	647	3/8"	3/8"
HMC 14	2205	2248	2226	650	240	68	15K	2	Ø200	702	3/8"	3/8"
HMC 15	3175	3201	3191	690	260	78	15K	2	Ø230	1101	3/8"	3/8"
HMC 16	3710	3738	3721	690	280	88	15K	2	Ø250	1362	3/8"	3/8"
HMC 17	4258	4305	4277	760	280	93	15K	2	Ø250	1310	3/8"	3/8"
HMC 18	2934	2956	2941	800	230	68	15K	3	Ø200	947	3/8"	3/8"
HMC 19	4145	4205	4172	850	260	78	15K	3	Ø230	1505	3/8"	3/8"
HMC 20	4621	4699	4658	920	260	83	15K	3	Ø230	1425	3/8"	3/8"
HMC 21	7260	7360	7290	670	400	123	15K	1	Ø350	2570	3/8"	3/8"
HMC 22	7620	7810	7700	750	380	78	15K	2	Ø300	3375	3/8"	3/8"





**En iyisi için Çalışıyoruz**  
**We work for the Best**

[www.hydroch.com](http://www.hydroch.com)



**Hydroch Isıtma ve Soğutma Cihazları San. Tic. A.Ş.**

**Head Office Address:**

İkitelli OSB Mah. Giyim Sanatkarları  
Tic. Mrk. 1 A Blok No: 1B023  
Başakşehir - İstanbul / TURKEY

**Factory Address:**

Ferizli OSB 1.Cadde No:9/1  
Ferizli - Sakarya / TURKEY

[www.hydroch.com](http://www.hydroch.com)

[info@hydroch.com](mailto:info@hydroch.com)

