



We Work for the **Best**

SHELL&TUBE CONDENSERS | HC SERIES

HC SERIES SHELL&TUBE CONDENSERS
HC SERİSİ SHELL&TUBE KONDENSERLER



HC Serisi Tatlı Su Soğutmalı Shell&Tube Kondenseler

HC Series Fresh Water Cooled Shell&Tube Condensers

HC Serisi Shell&Tube Kondenselerinin ana uygulamaları, soğutma sistemlerinde soğutucu gazların yoğunlaştırılması ve ısı geri kazanımıdır. HC Serisi Shell&Tube Kondenseler standart çalışma koşullarında 20 kW'dan 1670 kW soğutma kapasitesine kadar en yüksek verim ve en düşük basınç kaybı sağlayacak şekilde üretilmektedir.

HC serisi Shell&Tube Kondenseler şehir suyu ve kule suyu kullanılan soğutma uygulamalarına uygundur.

Hydroch, standart ürün yelpazesi dışında müşteri odaklı özel projeler için de hizmet vermektedir.

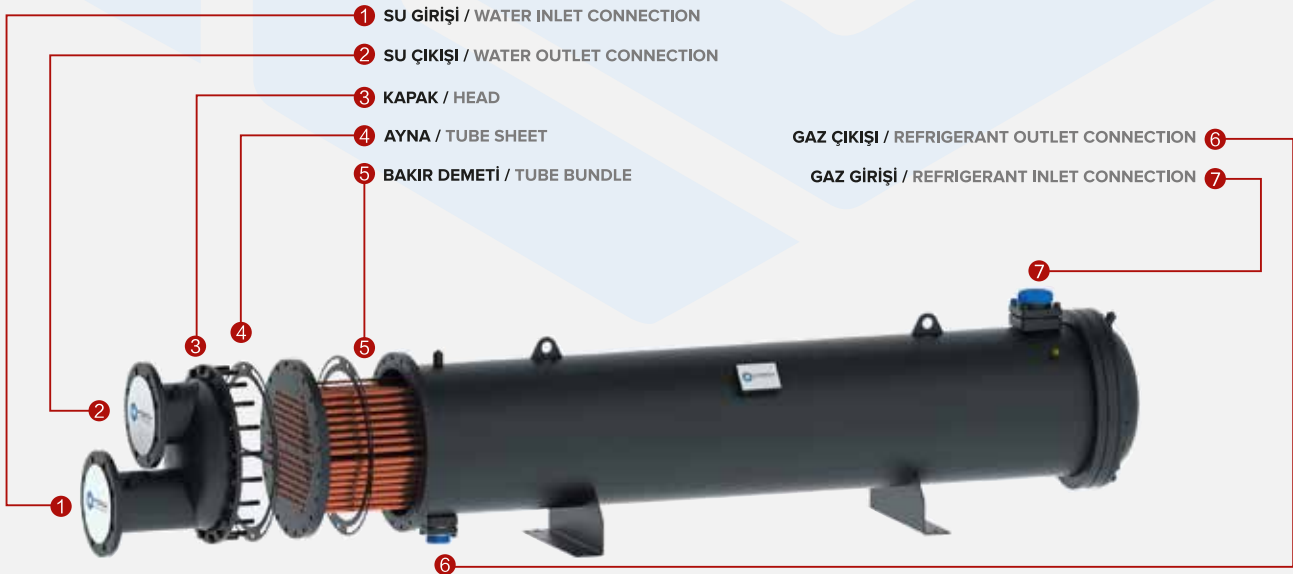
The main application of HC Series Shell&Tube Condensers are condensation of refrigerant gases and heat recovery in cooling systems. HC Series Shell&Tube Condensers are designed to provide the highest efficiency and lowest pressure drop from 20 kW to 1670 kW cooling capacity under standard operating conditions.

HC series Shell&Tube Condensers are suitable for cooling projects using tap water and tower water. Apart from its standard product range, Hydroch can also provide services for customized special projects.



Teknik Detaylar Technical Details

Boru Tarafı Tube Side	Test Basıncı / Test Pressure	12 Bar
	Maks. Çalışma Basıncı / Max. Working Pressure	10 Bar
Kovan Tarafı Shell Side	Test Basıncı / Test Pressure	40 Bar
	Maks. Çalışma Basıncı / Max. Working Pressure	30 Bar
Çalışma Sınırları / Operation Limits		-10°C / +90°C
Soğutucu Akışkan / Refrigerant		R407C
Su Giriş - Çıkış / Water Inlet-Outlet Temperature		28°C / 33°C
Kondenzasyon / Condensation Temperature		42°C
Aşırı Kızdırma / Superheating		3K
Kirlilik Faktörü / Fouling Factor		0,000043 m ² k/W
Renk Kodu / Color Code		RAL 7021



HC Serisi Tatlı Su Soğutmalı Shell&Tube Kondenselerler

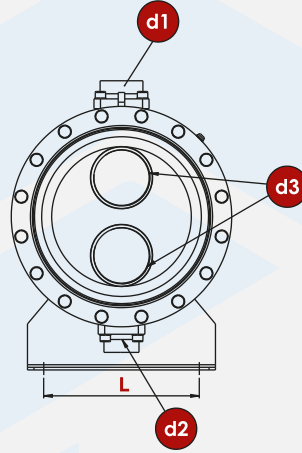
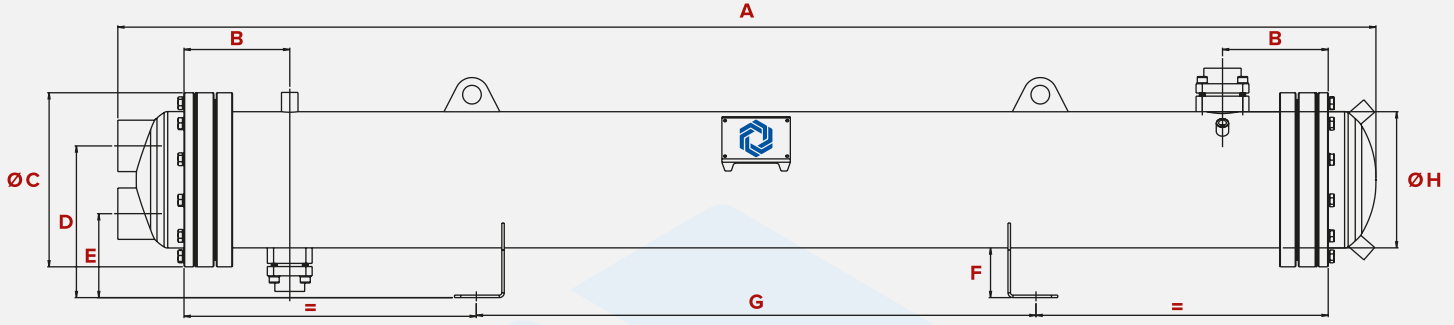
HC Series Fresh Water Cooled Shell&Tube Condensers

HC Serisi Kondenselerler için Kapasite Tablosu
Capacity Table for HC Series Condensers

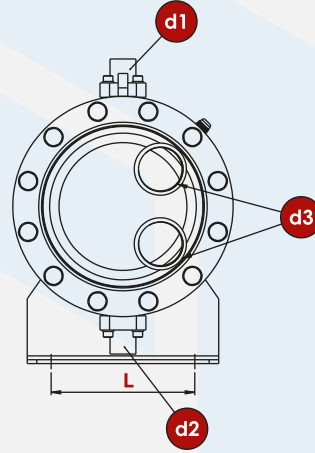
MODEL	Kapasite Capacity	Kapasite Capacity	Akış Hızı Flow Rate	Basınç Kaybı Pressure Drop	Geçiş Pass	Gaz Hacmi Freon Volume	Su Hacmi Water Volume	Ağırlık Weight
	kW	Tons (RT)	m ³ /h	kPa		L	L	
HC 20	22,0	6,3	3,5	16	4	10,4	3,6	41
HC 30	33,0	9,4	6,1	29	4	9,7	4,2	43
HC 40	42,0	12,0	7,8	30	4	9,0	4,7	44
HC 50	51,0	14,5	9,5	33	4	8,2	5,3	48
HC 60	58,0	16,5	11,2	31	4	7,5	5,9	50
HC 75	79,0	22,5	12,9	65	2	20,2	6,4	57
HC 90	94,0	26,8	15,6	73	2	18,7	7,6	60
HC 105	94,0	26,8	17,3	21	2	17,2	8,7	63
HC 120	111,0	31,6	20,8	25	2	15,6	9,8	67
HC 135	120,0	34,2	22,4	27	2	14,9	10,4	69
HC 145	141,0	40,2	25,1	46	2	22,3	10,6	72
HC 160	163,0	46,4	28,6	50	2	20,3	12,1	77
HC 180	176,0	50,1	31,2	36	2	19,3	12,8	80
HC 200	205,0	58,4	34,6	33	2	41,9	16,6	106
HC 225	227,0	64,7	38,1	33	2	39,9	18,1	109
HC 250	251,0	71,5	42,4	48	2	38,0	19,5	113
HC 270	273,0	77,8	45,9	52	2	36,0	21,0	118
HC 290	295,0	84,0	49,3	55	2	34,0	22,5	123
HC 320	321,0	91,5	54,2	42	2	66,9	26,3	152
HC 345	345,0	98,3	58,8	59	2	64,9	27,8	156
HC 370	380,0	108,3	62,3	44	2	60,9	30,7	167
HC 400	424,0	120,8	69,2	48	2	57,0	33,6	176
HC 440	472,0	134,5	77,9	55	2	53,0	36,5	186
HC 475	498,0	141,9	83,2	37	2	91,3	41,1	230
HC 510	557,0	158,7	90,0	37	2	85,3	45,4	235
HC 560	596,0	169,8	95,2	38	2	81,4	48,4	244
HC 620	649,0	184,9	106,0	43	2	77,4	51,3	254
HC 680	702,0	200,0	117,0	49	2	73,4	54,2	264
HC 760	793,0	225,9	132,0	37	2	91,9	64,2	319
HC 850	867,0	247,0	145,0	41	2	88,4	66,7	328
HC 950	1039,0	296,0	163,0	49	2	150,8	80,5	391
HC 1050	1178,0	335,6	180,0	51	2	137,5	90,3	423
HC 1100	1243,0	354,1	190,0	54	2	131,9	94,3	437
HC 1210	1350,0	384,6	211,0	45	2	189,8	105,5	506
HC 1340	1489,0	424,2	235,0	50	2	178,7	113,6	533
HC 1500	1670,0	475,8	263,0	39	2	236,8	131,5	618
HC 1670	1849,0	526,8	291,0	41	2	221,3	142,8	640

HC Serisi Tatlı Su Soğutmalı Shell&Tube Kondenseler

HC Series Fresh Water Cooled Shell&Tube Condensers



2 Geçiş / 2 Pass



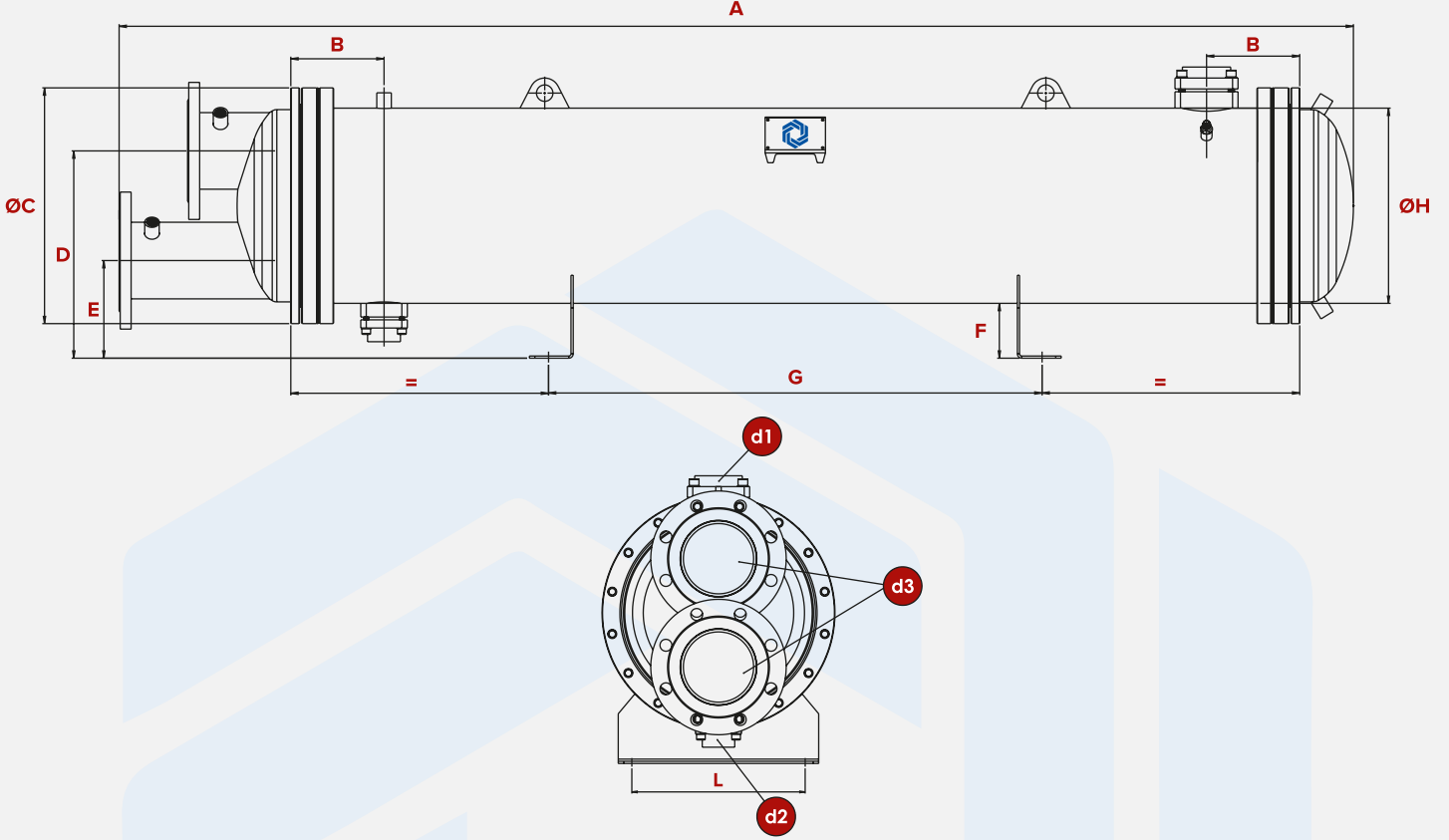
4 Geçiş / 4 Pass

	A (mm)	B (mm)	C (mm)	D (mm)	E (mm)	F (mm)	G (mm)	H (mm)	L (mm)	d1 (mm)	d2 (mm)	d3
HC 20	867	120	230	203	125	80	350	168	150	Ø22	Ø22	1½"
HC 30	867	120	230	203	125	80	350	168	150	Ø22	Ø22	1½"
HC 40	867	120	230	203	125	80	350	168	150	Ø22	Ø22	1½"
HC 50	867	120	230	203	125	80	350	168	150	Ø22	Ø22	1½"
HC 60	867	120	230	203	125	80	350	168	150	Ø22	Ø22	1½"
HC 75	1584	166	230	209	120	80	700	168	150	Ø35	Ø22	2"
HC 90	1584	166	230	209	120	80	700	168	150	Ø35	Ø22	2"
HC 105	1584	166	230	209	120	80	700	168	150	Ø35	Ø22	2"
HC 120	1584	166	230	209	120	80	700	168	150	Ø35	Ø22	2"
HC 135	1584	166	230	209	120	80	700	168	150	Ø35	Ø22	2"
HC 145	1984	166	230	209	120	80	900	168	150	Ø42	Ø35	2"
HC 160	1984	166	230	209	120	80	900	168	150	Ø42	Ø35	2"
HC 180	1984	166	230	209	120	80	900	168	150	Ø42	Ø35	2"
HC 200	2023	170	280	244	135	80	900	219	200	Ø54	Ø42	2½"
HC 225	2023	170	280	244	135	80	900	219	200	Ø54	Ø42	2½"
HC 250	2023	170	280	244	135	80	900	219	200	Ø54	Ø42	2½"
HC 270	2023	170	280	244	135	80	900	219	200	Ø54	Ø42	2½"
HC 290	2023	170	280	244	135	80	900	219	200	Ø54	Ø42	2½"

* HC 20 ve HC 290 arası modellerin su bağlantıları dişlidir.
The water connections of the models between HC 20 and HC 290 are threaded.

HC Serisi Tatlı Su Soğutmalı Shell&Tube Kondensерler

HC Series Fresh Water Cooled Shell&Tube Condensers



	A (mm)	B (mm)	C (mm)	D (mm)	E (mm)	F (mm)	G (mm)	H (mm)	L (mm)	d1 (mm)	d2 (mm)	d3
HC 320	2215	170	340	312	162	100	900	273	240	Ø54	Ø42	3"
HC 345	2215	170	340	312	162	100	900	273	240	Ø54	Ø42	3"
HC 370	2215	170	340	312	162	100	900	273	240	Ø54	Ø42	3"
HC 400	2215	170	340	312	162	100	900	273	240	Ø54	Ø42	3"
HC 440	2215	170	340	312	162	100	900	273	240	Ø54	Ø42	3"
HC 475	2243	170	400	349	176	100	900	324	280	Ø80	Ø54	4"
HC 510	2243	170	400	349	176	100	900	324	280	Ø80	Ø54	4"
HC 560	2243	170	400	349	176	100	900	324	280	Ø80	Ø54	4"
HC 620	2243	170	400	349	176	100	900	324	280	Ø80	Ø54	4"
HC 680	2243	170	400	349	176	100	900	324	280	Ø80	Ø54	4"
HC 760	2251	170	430	378	178	100	900	356	320	Ø80	Ø54	5"
HC 850	2251	170	430	378	178	100	900	356	320	Ø80	Ø54	5"
HC 950	2447	170	480	419	188	100	1000	406	370	Ø80	Ø54	6"
HC 1050	2447	170	480	419	188	100	1000	406	370	Ø80	Ø54	6"
HC 1100	2447	170	480	419	188	100	1000	406	370	Ø80	Ø54	6"
HC 1210	2481	170	540	444	213	100	1000	457	420	Ø105	Ø80	6"
HC 1340	2481	170	540	444	213	100	1000	457	420	Ø105	Ø80	6"
HC 1500	2505	170	590	470	239	100	1000	508	470	Ø105	Ø80	6"
HC 1670	2505	170	590	470	239	100	1000	508	470	Ø105	Ø80	6"

* HC 320 ve HC 1670 arası modellerin su bağlantıları flanşlıdır.
* The water connections of the models between HC 320 and HC 1670 are flanged.



Hydroch Isıtma ve Soğutma Cihazları San. Tic. A.Ş.

Ferizli OSB Mah. 1.Cad. No:9/1

Ferizli - Sakarya

Türkiye



www.hydroch.com
info@hydroch.com